

## Udbudsbeskrivelse

### Model: STERN Smart 1000B

Produkt: "Smart" berøringsfrit bordarmatur M/U temp. Greb

Materiale: Udført i So rtoverflade på fuld messingkappe

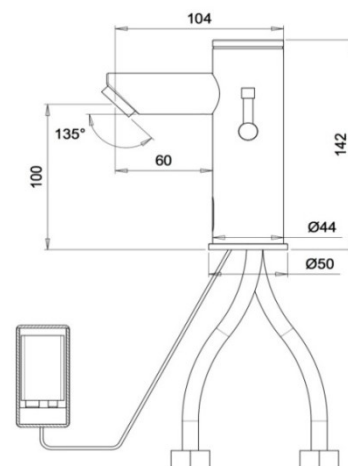
Materiale: rustfrit stål

VVS Nr.: 704380.006 sort

VVS Nr.: 747052. 410

Stern Nr.: 235500 (Batteri model)/ 235600 (El model)

VA nr.: 1.42/17975



### Blandingsbatteri for håndvask skal opfylde følgende kriterier:

- Berøringsfrit håndvask armatur i messing med krom overflade eller massiv rustfrit stål
- Fast tud med 60 mm fremspring. Højde på udløb 100 mm. 135° udad vinklet perlator.
- Med eller uden temperatur greb.
- Monteres med 9V batteri (B model) eller via 230 V transformer (E model)
- Funktionsdygtig fra 0.5 til 8 bar
- Godkendt til 70°C. Testet op til 90°C
- Hygiejne skyl
- Mulighed for fjernbetjening
- Legionella skyl via fjernbetjening eller Wi-Fi styring
- Spare-perlator mellem 1,3 l/min – 6 l/min
- Mulighed for IP 67 godkendt batteripakke
- Mulighed for Wi-Fi styring. Styres med computer, tablet eller smartphone app.
- Aflæsning af drift og service via Wi-Fi, styres med computer, tablet eller smartphone app.
- Nem service via én skrue i toppen.
- Rengøringsvenligt design
- Leveres med flexslanger
- Mulighed for berøringsfri sæbe dispenser i samme design
- Monterings hul diameter Ø 28-34 mm. Rosette Ø 50 mm.
- Bundventil med push- up funktion og si
- Støjgruppe: 2
- Trykgruppe: 300 kPa
- 2 års garanti på bevægelige dele
- 10 års reservedelsgaranti

