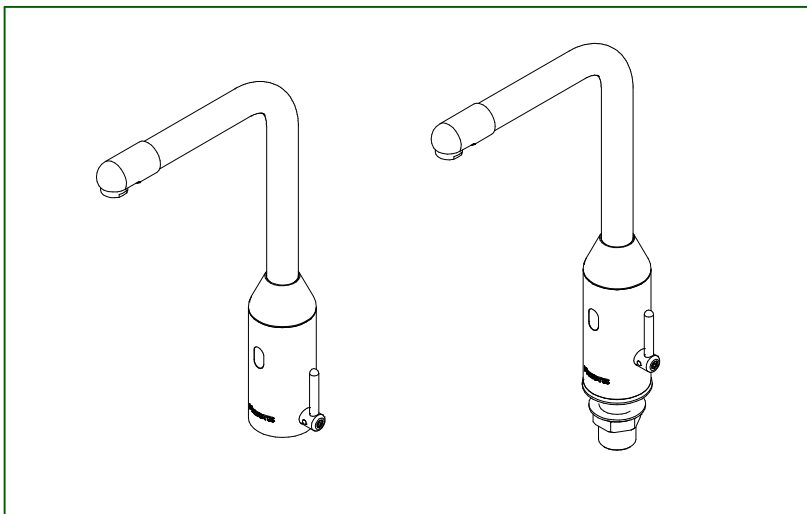


# Robinet électronique P5750

2)

**1) NOTICE D'INSTALLATION**

3)

**PRECAUTIONS D'USAGE (La garantie du produit est conditionnée par le respect de ces règles)**

**MONTAGE et MISE EN SERVICE**

Pour les produits livrés avec des filtres, ceux-ci doivent impérativement être montés conformément à la notice. Avant la mise en service de nos robinets, quels qu'ils soient, **il est indispensable de purger soigneusement les canalisations** qui peuvent endommager les mécanismes ou les passages d'eau (têtes PRESTO® démontable par l'avant).

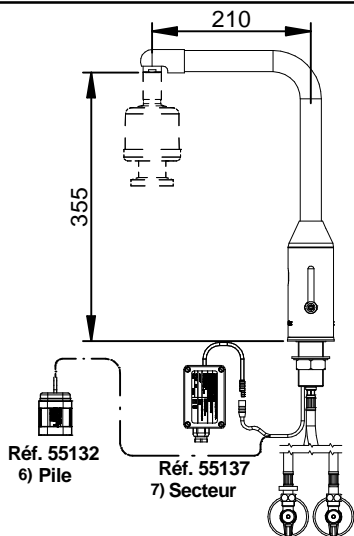
Pression de service recommandée suivant NF EN 816 :1 à 5 bar.

**NETTOYAGE**

Le revêtement chromé des robinetteries PRESTO® doit être nettoyé exclusivement à l'eau savonneuse.

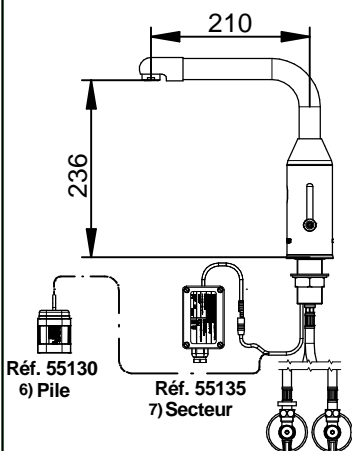
**Proscrire les produits d'entretien abrasifs, acides, alcalins ou ammoniaqués.**

## 4) Modèle tournant



Réf. 55132  
6) Pile

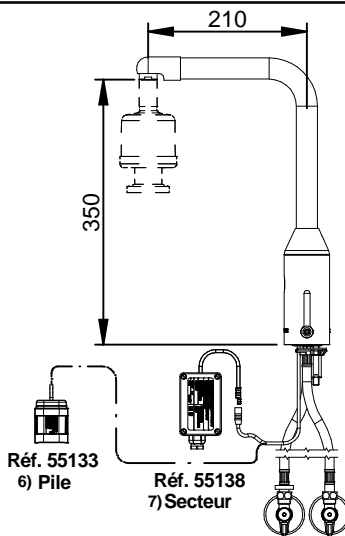
Réf. 55137  
7) Secteur



Réf. 55130  
6) Pile

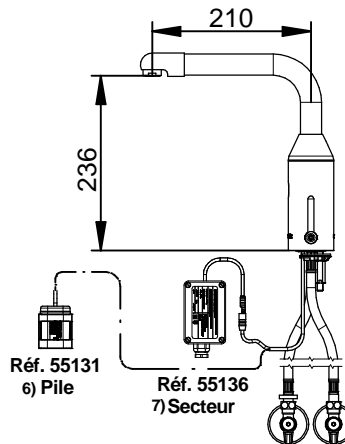
Réf. 55135  
7) Secteur

## 5) Modèle fixe



Réf. 55133  
6) Pile

Réf. 55138  
7) Secteur

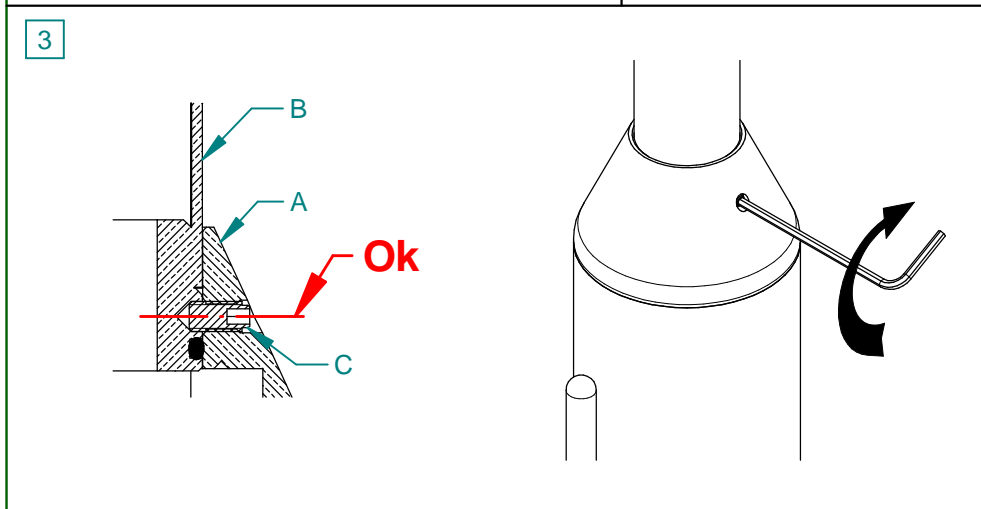
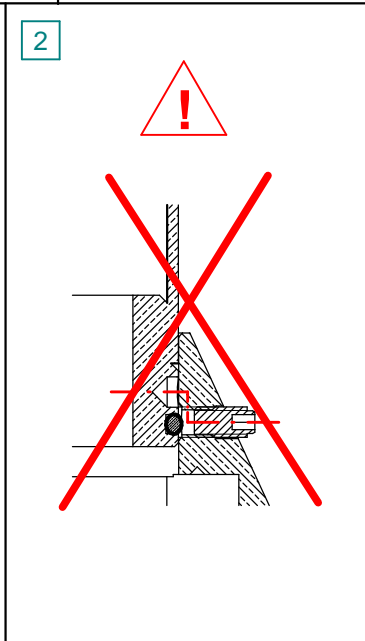
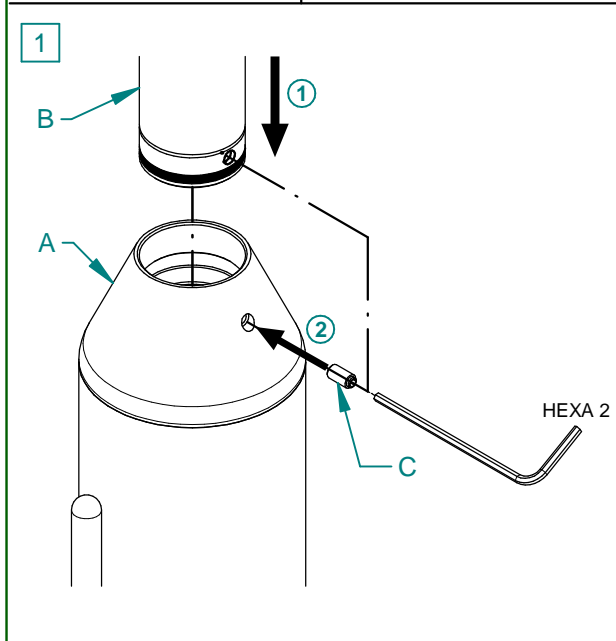
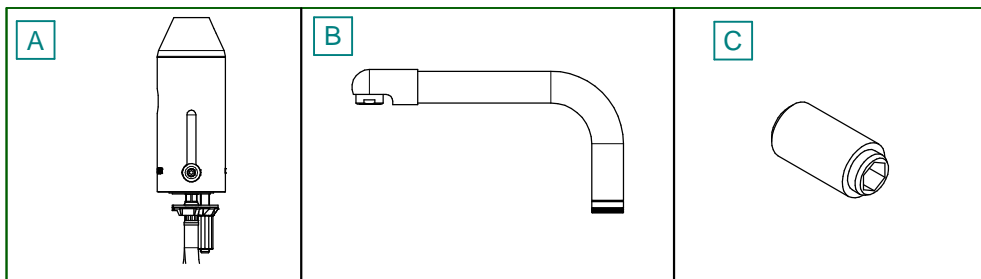


Réf. 55131  
6) Pile

Réf. 55136  
7) Secteur

8)

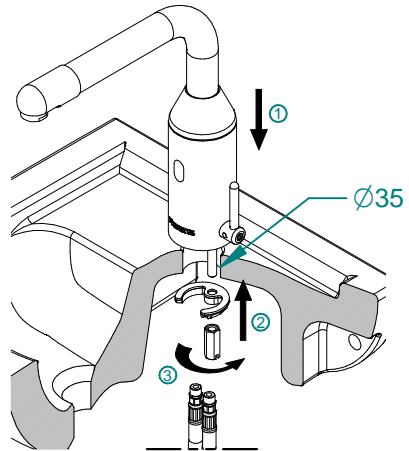
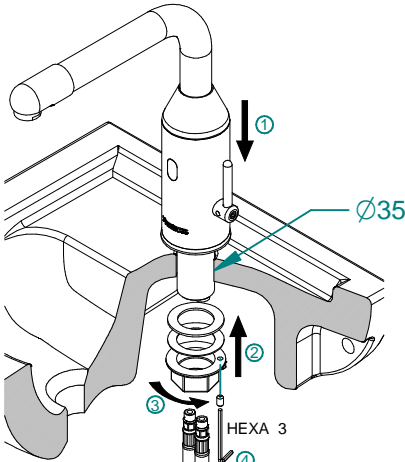
Réf	Mitigeur tournant	Mitigeur fixe	Alimentation pile lithium CRP2 6V DC	Alimentation sécurisée 230V/7V - 1,05W étanche IP65	Rinçage régulier	Robinetts d'arrêts équerre filtre G1/2"-G3/8"+rosace	Flexibles PEX écrou femelle G3/8" L 350mm	Douille Anti retour NF	Brise jet laminaire 8l/mn	Auto collant signalisation
55132	x		x		x	x	x	x	x	x
55137	x			x	x	x	x	x	x	x
55133		x	x		x	x	x	x	x	x
55138		x		x	x	x	x	x	x	x
55130	x		x		x	x	x	x	x	x
55135	x			x	x	x	x	x	x	x
55131		x	x		x	x	x	x	x	x
55136		x		x	x	x	x	x	x	x



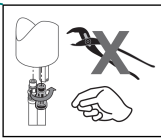
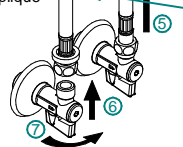
## 9) MISE EN SERVICE



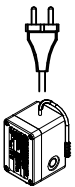
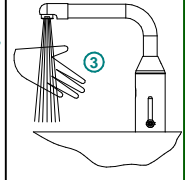
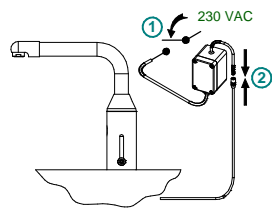
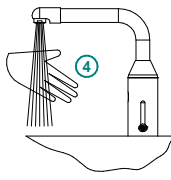
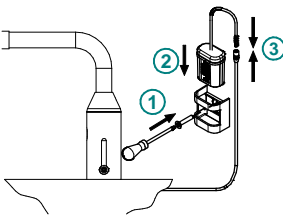
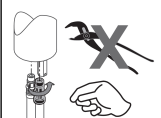
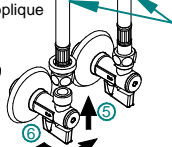
Afin de garantir le bon fonctionnement de la robinetterie électronique, nous préconisons de ne pas installer ces produits face à un miroir ou tout autre objet brillant ou réfléchissant. Ne pas installer non plus deux robinetteries face à face.



10) Rosace applique réf. 40020



10) Rosace applique réf. 40020



230VAC / 7VDC

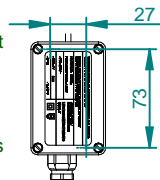


11) Alimentation 230VAC / 7VDC par câble 2x0,5 mm<sup>2</sup> mini.  
Gaine Ø6 à 8,5 mm  
Débrancher l'alimentation avant toute intervention sur le robinet.  
Le transformateur est équipé d'une protection thermique contre les surcharges.  
En cas de fonctionnement de celle-ci, il est nécessaire de couper l'alimentation électrique pendant 30 secondes pour la réarmer, après avoir supprimé la cause du défaut.

12) Fixation : 2 vis Ø 4,5 maxi

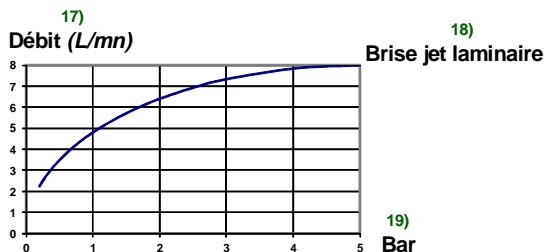
13) Haut

14) Bas



- 15) Pression de fonctionnement recommandée : 0,1 MPa (1bar) à 0,5 MPa (5bar).  
Pression de fonctionnement limite : 0,05 MPa (0,5 bar) à 0,8 MPa (8bar).  
Indice de protection robinet IP54

## 16) Courbe de débit



## Rinçage régulier

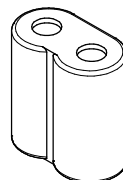
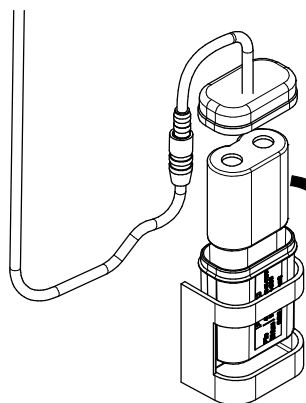
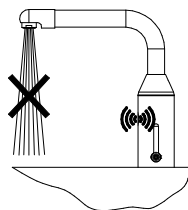
- 20) Un écoulement de 30 secondes est effectué 72 heures après la dernière utilisation, puis toutes les 72 heures ensuite, afin d'empêcher la stagnation de l'eau et de diminuer le risque d'apparition des légionelles.

## 21) MAINTENANCE

### 22) Remplacement de la pile réf. 90941

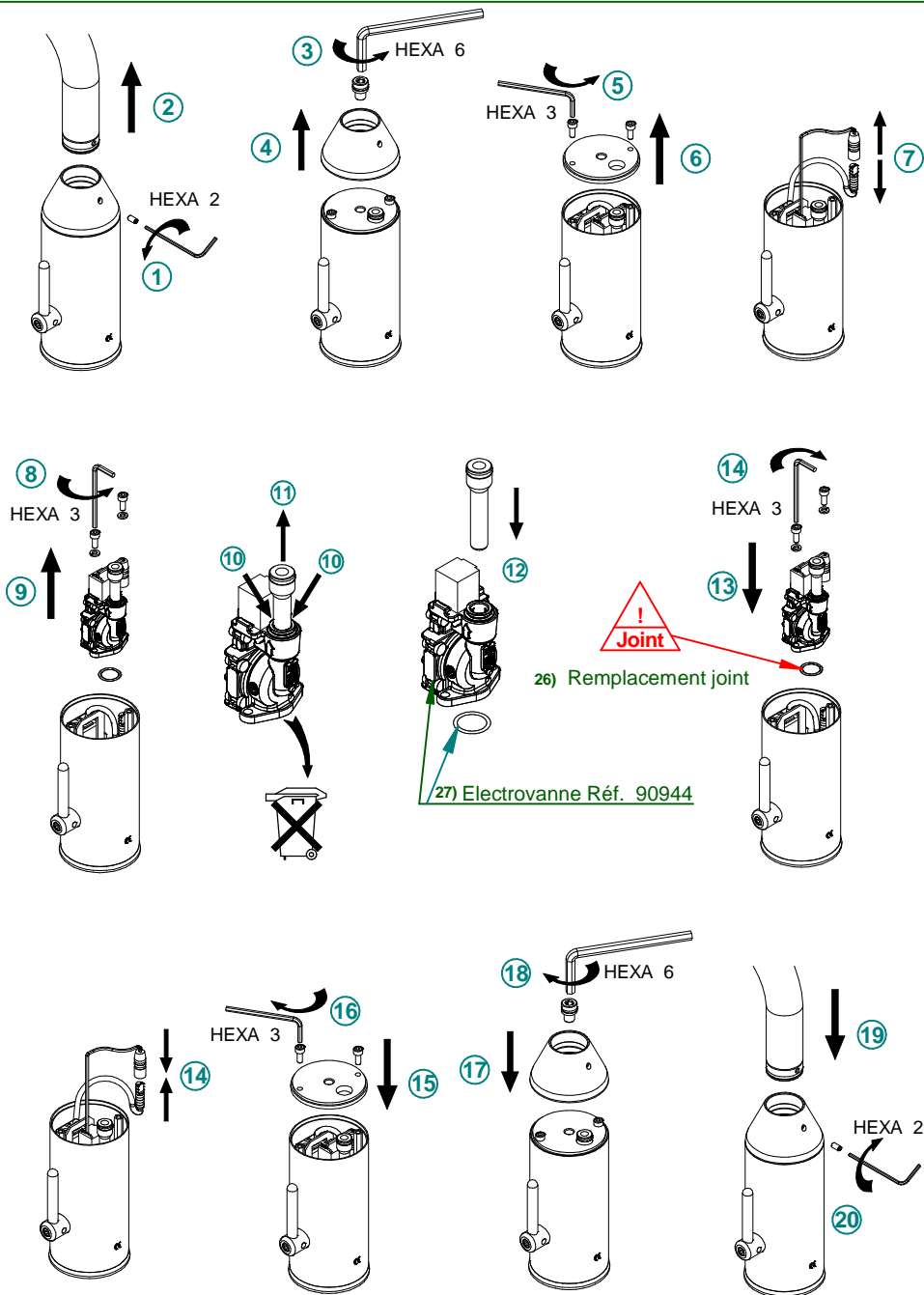
#### PILE USEE

- 23) LED clignote en continu  
Utilisation condamnée



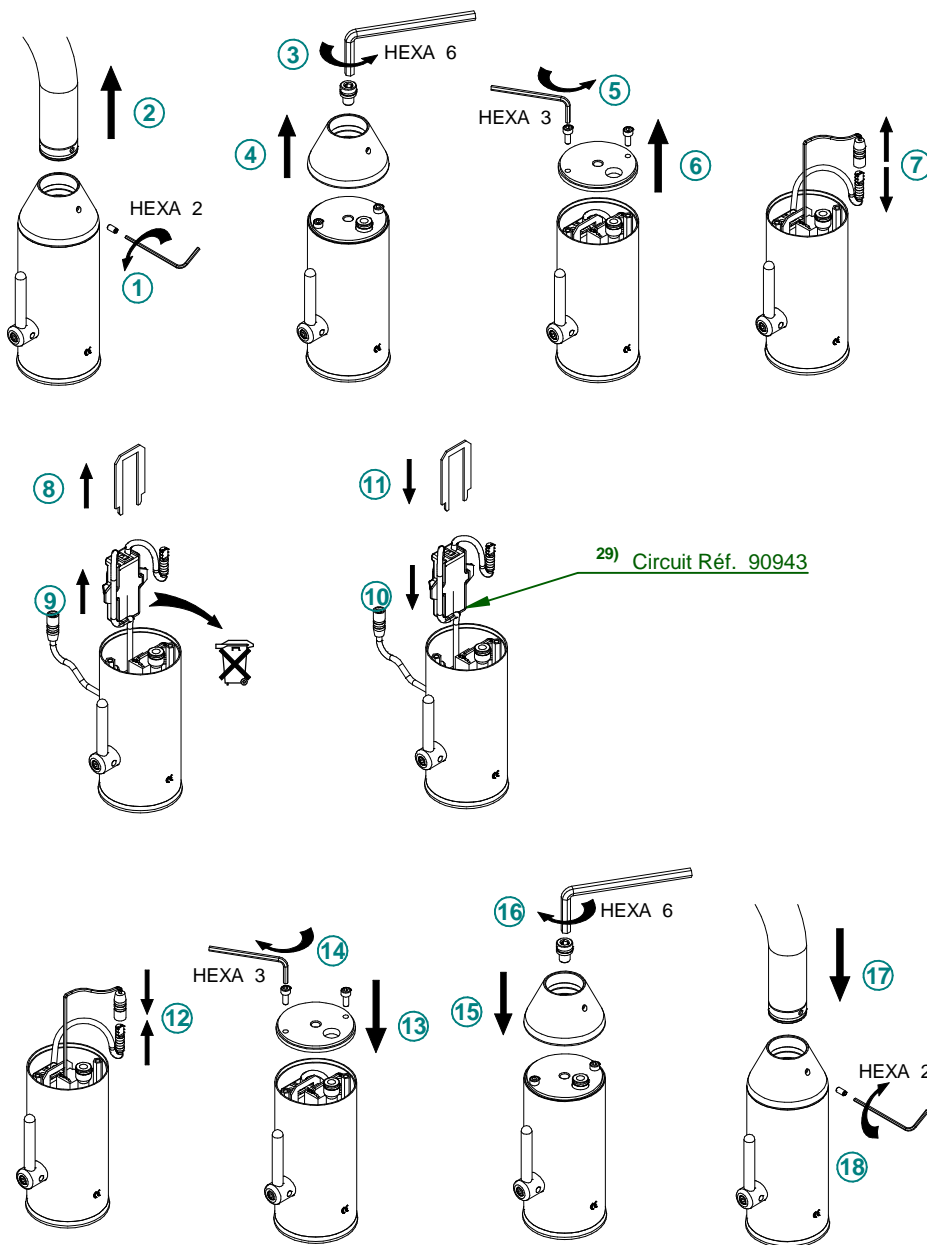
- 24) Pile lithium 6V CRP2  
Ref. 90941

## 25) Remplacement de l'électrovanne réf. 90944



## 28) Remplacement du circuit

### 29) Circuit réf. 90943



# ENGLISH

## 1) INSTALLATION INSTRUCTIONS

### 2) Electronic valve

### 3) PRECAUTIONS FOR USE (The product guarantee depends on the respect for these rules)

#### INSTALLATION and START UP

For products delivered with filters, these must be installed in accordance with the instructions.

Before commissioning any of our valves, it is **essential to carefully drain**

the pipes which can damage the mechanisms or water passages (PRESTO® heads that can be dismantled from front).

Recommended operating pressure according to NF EN 816: 1 to 5 bars.

#### CLEANING

The chrome-plated coating of PRESTO® valves must be cleaned only with soapy water.

**Abrasive, acid, alkaline or ammonia-based household products are prohibited.**

4) Rotating mixing valve

5) Fixed model

6) Part no. 55132 - Battery

Part no. 55137 - Mains

Part no. 55130 - Battery

Part no. 55135 - Mains

7) Part no. 55133 - Battery

Part no. 55138 - Mains

Part no. 55131 - Battery

Part no. 55136 - Mains

8)

Part no.	Rotating mixing valve	Fixed mixing valve	Power supply lithium battery CRP2 6V DC	Secured power supply 230V/7V – 1.05W IP65 watertight	Regular rinsing	Shut-off valves filter angle G1/2"-G3/8"+ rosette	PEX hoses female nut G3/8" Lg. 350mm	Non-return Bushing NF	Laminar spout 8l/min	Self-adhesive panel
55132	x		x		x	x	x	x	x	X
55137	x			x	x	x	x	x	x	X
55133		x	x		x	x	x	x	x	X
55138		x		x	x	x	x	x	x	X
55130	x		x		x	x	x	x	x	X
55135	x			x	x	x	x	x	x	X
55131		x	x		x	x	x	x	x	X
55136		x		x	x	x	x	x	x	X

## 9) Commissioning

For proper operation of the sensor tapware, avoid installing these products facing a mirror or any other reflective surfaces. Do not install 2 sensor taps facing one another.

10) Wall rosette part no. 40020

11) 230VAC / 7VDC power supply by cable 2x0.5 mm<sup>2</sup> min. Ø6 to 8.5 mm duct

Disconnect the power supply before any intervention on the valve.

The transformer is equipped with an overload thermal protection.

When it is operating, it is necessary to switch off the electrical supply for 30 seconds to

reset it, after having eliminated the cause of the fault.

12) Attachment: 2 screws Ø 4.5 max

13) Top

14) Bottom

15) Recommended operating pressure: 0.1 Mpa (1 bar) to 0.5Mpa (5 bars).

Limit operating pressure: 0.05 MPa (0.5 bars) to 0.8 MPa (8 bars). Valve protection index IP54.

#### 16) Flow curve

17) Flow rate (l/min)

18) Laminar spout

19) Bar

20) **Regular rinsing.** A flow of 30 seconds is carried out 72 hours after last use, then every 72 hours, in order to prevent water stagnation and reduce the risk of legionella.

#### 21) MAINTENANCE

22) Replacing the battery part no. 90941

23) **WORN-OUT BATTERY** LED flashing constantly Out of order

24) Lithium battery 6V CRP2 Part no. 90941

25) Replacing the solenoid valve part no. 90944

26) Seal replacement!

27) Solenoid valve Part no. 90944

28) Replacing the circuit

29) Circuit part no. 90943

30) This document is not contractual; we reserve the right to modify the characteristics of our products without notice.

31) PATENTED and REGISTERED MODELS



# ITALIANO

## 1) MANUALE PER L'INSTALLAZIONE

### 2) Rubinetto elettronico

### 3) PRECAUZIONI D'USO (la garanzia del prodotto è soggetta al rispetto delle presenti norme)

#### MONTAGGIO e AVVIAMENTO

Per quanto riguarda i prodotti consegnati completi di filtri, questi devono essere tassativamente montati in conformità a quanto riportato sulle istruzioni.

Prima della messa in funzione dei rubinetti, indipendentemente dal tipo, è **indispensabile scaricare accuratamente**

**i condotti** che potrebbero danneggiare i meccanismi o i passaggi dell'acqua (teste PRESTO® smontabili dalla parte anteriore).

Pressione di servizio raccomandata, secondo NF EN 816: da 1 a 5 bar.

#### PULIZIA

Pulire il rivestimento cromato delle rubinetterie PRESTO® esclusivamente con acqua saponata.

**Non utilizzare prodotti detergenti abrasivi, acidi, alcalini o contenenti ammoniaca.**

#### 4) Miscelatore girevole

##### 5) Modello fisso

6) Rif. 55132 – Funzionamento a batteria

Rif. 55137 – Alimentazione elettrica

Rif. 55130 – Funzionamento a batteria

Rif. 55135 – Alimentazione elettrica

7) Rif. 55133 – Funzionamento a batteria

Rif. 55138 – Alimentazione elettrica

Rif. 55131 – Funzionamento a batteria

Rif. 55136 – Alimentazione elettrica

#### 8)

Rif.	Miscelatore girevole	Miscelatore fisso	Alimentazione mediante batteria al litio CRP2 6V CC	Alimentazione protetta 230V/7V - 1,05W tenuta stagna IP65	Lavaggi o regolare	Rubinetti d'arresto a squadra filtro G1/2"-G3/8"+ rosone	Flessibili PEX dado femmina G3/8" Lung. 350 mm	Boccola di non ritorno NF	Rompigetto laminare 8 l/min	Autoadesivo di segnalazione
55132	x		x		x	x	x	x	x	x
55137	x			x	x	x	x	x	x	x
55133		x	x		x	x	x	x	x	x
55138		x		x	x	x	x	x	x	x
55130	x		x		x	x	x	x	x	x
55135	x			x	x	x	x	x	x	x
55131		x	x		x	x	x	x	x	x
55136		x		x	x	x	x	x	x	x

#### 9) Messa in servizio

Per un funzionamento corretto della rubinetteria elettronica, non installare i prodotti di fronte a specchio o oltre superfici riflettenti. Non installare due rubinetti uno di fronte all'altro.

#### 10) Rosone rif. 40020

11) Alimentazione 230VCA / 7VCC mediante cavo 2x0,5 mm<sup>2</sup> min. Guaina Ø 6 a 8,5 mm.

Prima di eseguire qualsiasi intervento sul rubinetto, disattivare l'alimentazione.

Il trasformatore è provvisto di protezione termica contro il rischio di sovraccarichi.

In caso d'innescio della protezione termica, disattivare l'alimentazione elettrica per 30 secondi, quindi riattivarla, dopo aver eliminato la causa del guasto.

12) Fissaggio: 2 viti, Ø max. 4,5

13) Superiore

14) Inferiore

15) Pressione d'esercizio raccomandata: da 0,1 Mpa (1 bar) a 0,5Mpa (5 bar).

Pressione d'esercizio massima: da 0,05 Mpa (0,5 bar) a 0,8 Mpa (8 bar). Indice di protezione del rubinetto IP54.

#### 16) Curva di portata

17) Portata (l/min)

18) Rompigetto laminare

19) Bar

20) **Lavaggio regolare.** Attivare un flusso d'acqua di 30 secondi ogni 72 ore dopo il primo utilizzo, quindi ogni 72 ore, al fine di prevenire la formazione d'acqua stagnante e ridurre il rischio di formazione di legionelle.

#### 21) MANUTENZIONE

22) Sostituzione della batteria, rif. 90941

23) **BATTERIA SCARICA** LED lampeggiante in continuo. Impossibilità d'uso

24) Batteria al litio 6V CRP2 Rif. 90941

25) Sostituzione dell'elettrovalvola, rif. 90944

26) Sostituzione giunto!

27) Elettrovalvola, Rif. 90944

28) Sostituzione del circuito

29) Circuito, rif. 90943

30) Questo documento non è contrattuale; ci riserviamo il diritto di modificare le caratteristiche dei nostri prodotti, senza necessità di preavviso.

31) MODELLI BREVETTATI e DEPOSITATI

# DEUTCH

## 1) INSTALLATIONSANLEITUNG

### 2) Elektronische Armatur

3) VORSICHTSMASSNAHMEN (Die Garantie für das Produkt gilt nur, wenn diese Regeln beachtet werden)

### MONTAGE und INBETRIEBNAHME

Wenn die Produkte mit Filtern geliefert werden, müssen diese unbedingt gemäß der Anleitung montiert werden.

Vor der Inbetriebnahme unserer Armaturen beliebiger Art, ist es **unbedingt erforderlich, die Leitungen sorgfältig zu entleeren**, da diese die Mechanismen oder den Wasserdurchlauf beschädigen können (von vorne abmontierbare PRESTO®-Köpfe)

Empfohlener Betriebsdruck gemäß Norm NF EN 816: 1 bis 5 bar.

### REINIGUNG

Die Chrombeschichtung der PRESTO®-Armaturen darf nur mit Seifenwasser gereinigt werden.

**Es dürfen keine Scheuermittel oder säurehaltige, alkalische oder ammoniakhaltige Reinigungsmittel verwendet werden.**

- 4) Schwenkbare Mischbatterie
- 5) Feststehendes Modell
- 6) Art.-Nr. 55132 - Batterie  
Art.-Nr. 55137 – Netzanschluss  
Art.-Nr. 55130 - Batterie  
Art.-Nr. 55135 - Netzanschluss
- 7) Art.-Nr. 55133 - Batterie  
Art.-Nr. 55138 - Netzanschluss  
Art.-Nr. 55131 - Batterie  
Art.-Nr. 55136 - Netzanschluss
- 8)

Art.-Nr.	Schwenkbare Mischbatterie	Feststehende Mischbatterie	Stromversorgung mit Lithiumbatterie CRP2 6V DC	Gesicherte Stromversorgung 230V/7V - 1,05W dicht IP65	Regelmäßiges Spülen	Ecksperrentile Filter G1/2"-G3/8" + Rosette	PEX-Schläuche Mutter mit Innengewinde G3/8" Länge 350mm	Rücklaufhülse NF	Strahlregler 8 L/Min	Aufkleber
55132	x		x		x	x	x	x	x	x
55137	x			x	x	x	x	x	x	x
55133		x	x		x	x	x	x	x	x
55138		x		x	x	x	x	x	x	x
55130	x		x		x	x	x	x	x	x
55135	x			x	x	x	x	x	x	x
55131		x	x		x	x	x	x	x	x
55136		x		x	x	x	x	x	x	x

### 9) Inbetriebnahme

Für richtige Funktionsweise ist es zu vermeiden, die elektronischen Armaturen gegenüber einem Spiegel oder reflektierender Flächen zu installieren. Zwei elektronische Armaturen nicht einander gegenüber installieren.

10) Aufputz-Rosette Art.-Nr. 40020

11) Stromversorgung 230VAC / 7VDC mit Kabel mit mindestens 2x0,5 mm<sup>2</sup> Kabelmantel Ø6 bis 8,5 mm.

Vor jedem Eingriff an der Armatur muss die Stromversorgung abgeschaltet werden.

Der Transformator besitzt einen thermischen Überlastungsschutz.

Wenn dieser ausgelöst wird, muss die Stromversorgung 30 Sekunden ausgeschaltet werden, um den Schutz wieder in Betrieb zu nehmen, nachdem die Ursache des Fehlers beseitigt wurde.

12) Befestigung: 2 Schrauben max. Durchmesser 4,5

13) Oben

14) Unten

15) Empfohlener Funktionsdruck: 0,1 Mpa (1 bar) bis 0,5Mpa (5 bar).

Grenzfunktionsdruck: 0,05 Mpa (0,5 bar) bis 0,8 Mpa (8 bar). Schutzklasse der Armatur IP54.

16) Durchflusskurve

17) Durchfluss (l/Min.)

18) Strahlregler

19) Bar

20) **Regelmäßiges Spülen.** 72 Stunden nach der letzten Verwendung fließt das Wasser 30 Sekunden lang, dann alle weiteren 72 Stunden, um ein Stagnieren des Wassers zu verhindern und damit die Gefahr des Auftretens von Legionellen zu reduzieren.

### 21) WARTUNG

22) **Auswechseln der Batterie- Art.-Nr. 90941**

23) **BATTERIE LEER** Ständiges langsames Blinken der LED, Verwendung unmöglich

24) Lithium-Batterie 6V CRP2 - Art.-Nr. 90941

25) **Auswechseln des Magnetventils- Art.-Nr. 90944**

26) **Dichtung auswechseln!**

27) Magnetventil Art.-Nr. 90944

28) **Auswechseln der Elektronik**

29) Elektronik Art.-Nr. 90943

30) Dieses Dokument hat keine vertragliche Gültigkeit. Wir behalten uns das Recht vor, die Eigenschaften unserer Produkte ohne Vorankündigung zu ändern.

31) MODELLE PATENTIERT und ANGEMELDET

# DUTCH

## 1) INSTALLATIEHANDLEIDING

### 2) Elektronische kraan

### 3) VOORZORGSMAATREGELEN BIJ HET GEBRUIK (De garantie van het product is voorwaardelijk, zij is afhankelijk van de naleving van deze regels)

#### MONTAGE en INBEDRIJFSTELLING

Voor producten die geleverd werden met filters geldt dat deze in ieder geval moeten worden gemonteerd, in overeenstemming met de handleiding.

Voor de inbedrijfstelling van om het even welke van onze kraan, is het noodzakelijk **zorgvuldig de leidingen te ontluichten**, die de mechanismen kunnen beschadigen of de doorstroming van water (vooral demonteerbare PRESTO® koppens) kunnen schaden.

Aanbevolen gebruiksdruk volgens NF EN 816: 1 tot 5 bar.

#### REINIGING

De chroomlaag van de PRESTO® kraanstelsels mag uitsluitend worden gereinigd met zeepwater.

**Verboden zijn schurende, zure, alkalische of ammoniak bevattende onderhoudsproducten.**

#### 4) Draaibare mengkraan

##### 5) Vast model

##### 6) Ref. 55132 - Batterij

Ref. 55137 - Stroomnet

Ref. 55130 - Batterij

Ref. 55135 - Stroomnet

##### 7) Ref. 55133 - Batterij

Ref. 55138 - Stroomnet

Ref. 55131 - Batterij

Ref. 55136 - Stroomnet

#### 8)

Ref.	mengkraan draaibaar	mengkraan vast	Voeding lithiumbatterij CRP2 6V DC	Beveiligde voeding 230V/7V - 1,05W dicht IP65	Regelmatische spoeling	Afsluitkranen haaks filter G1/2"-G3/8"+ rozet	Elastische buis PEX moer vrouwelijk G3/8" Lgt. 350mm	Bus anti-terugslag NF	Schuimstraalmondstuk laminair 8l/min	Zelfhechtend seining
55132	x		x		x	x	x	x	x	x
55137	x			x	x	x	x	x	x	x
55133		x	x		x	x	x	x	x	x
55138		x		x	x	x	x	x	x	x
55130	x		x		x	x	x	x	x	x
55135	x			x	x	x	x	x	x	x
55131		x	x		x	x	x	x	x	x
55136		x		x	x	x	x	x	x	x

#### 9) Inbedrijfstelling

Voor een goede werking van de elektronische kraan, installatie van deze producten tegenover een spiegel of andere reflecterende oppervlakken vermijden. Twee elektronische kraan niet tegenover elkaar plaatsen.

##### 10) Opbrengrozet ref. 40020

##### 11) Voeding 230VAC / 7VDC via kabel 2x0,5 mm² min. Bekleding Ø6 tot 8,5 mm.

Schakel de voeding uit voor elke ingreep op de kraan.

De transformator is uitgerust met een thermische beveiliging tegen overbelastingen.

Als deze in bedrijf is, is het noodzakelijk de elektrische voeding gedurende 30 seconden te verbreken om deze te herladen, nadat de oorzaak van de storing is verholpen.

##### 12) Bevestiging: 2 schroeven max. Ø 4,5

##### 13) Hoog

##### 14) Laag

##### 15) Aanbevolen werkdruk: 0,1 MPa (1 bar) tot 0,5 MPa (5 bar).

Limiet werkdruk: 0,05 MPa (0,5 bar) tot 0,8 MPa (8 bar). Aanwijzing voor de bescherming van de kraan IP54.

##### 16) Debietkromme

##### 17) Debiet (L/min)

##### 18) Schuimstraalmondstuk laminair

##### 19) Bar

##### 20) Regelmatige spoeling, 72 uur na het laatste gebruik wordt het geheel 30 seconden gespoeld, vervolgens steeds om de 72 uur, om de stagnatie van water te voorkomen en het risico van verschijning van legionella te verkleinen.

#### 21) ONDERHOUD

##### 22) Vervanging van de batterij ref. 90941

##### 23) **BATTERIJ VERBRUIKT** De led knippert continu Gebruik niet meer mogelijk

##### 24) Lithiumbatterij 6V CRP2 ref. 90941

##### 25) Vervanging van de elektromagnetische klep ref. 90944

##### 26) Vervanging pakking!

##### 27) Elektromagnetische klep ref. 90944

##### 28) Vervanging van het circuit

##### 29) Circuit ref. 90943

##### 30) Dit document vormt geen contract; wij behouden ons het recht voor de kenmerken van onze producten zonder voorafgaande kennisgeving te wijzigen.

##### 31) GEOTROOIEERDE EN GEDEPONEERDE MODELLEN

# ESPAÑOL

## 1) INSTRUCCIONES DE INSTALACIÓN

### 2) Grifo electrónico

### 3) PRECAUCIONES DE USO (La garantía está condicionada por el respeto de estas reglas)

#### MONTAJE Y PUESTA EN SERVICIO

Para los productos suministrados con filtros, éstos deben montarse imperativamente según la nota.

Antes de la puesta en servicio de nuestros grifos, sean cuales sean, **es indispensable purgar cuidadosamente las canalizaciones** que pueden dañar los mecanismos o los pasos de agua (cabezas PRESTO® desmontables por delante).

Presión de servicio recomendada según NF EN 816: 1 a 5 bar.

#### LIMPIEZA

El revestimiento cromado de las griferías PRESTO® se debe limpiar exclusivamente con agua jabonosa.

**Desterrar los productos de limpieza abrasivos, ácidos, alcalinos o amoniacados.**

#### 4) Monomando giratorio

#### 5) Modelo fijo

6) Ref. 55132 - Pila

Ref. 55137 - Sector

Ref. 55130 - Pila

Ref. 55135 - Sector

7) Ref. 55133 - Pila

Ref. 55138 - Sector

Ref. 55131 - Pila

Ref. 55136 - Sector

#### 8)

Ref.	Monomando giratorio	Monomando fijo	Alimentación pila de litio CRP2 6V DC	Alimentación segura 230V/7V - 1,05W hermético IP65	Enjuague regular	Grifos de cierre escuadra filtro G1/2"- G3/8" + rosetón	Flexibles PEX tuerca hembra G3/8" Lg. 350mm	Cascillo Anti-Vuelta NF	Atomizador laminar 8l/min	Autoadhesivo señalización
55132	x		x		x	x	x	x	x	x
55137	x			x	x	x	x	x	x	x
55133		x	x		x	x	x	x	x	x
55138		x		x	x	x	x	x	x	x
55130	x		x		x	x	x	x	x	x
55135	x			x	x	x	x	x	x	x
55131		x	x		x	x	x	x	x	x
55136		x		x	x	x	x	x	x	x

#### 9) Puesta en servicio

Para un buen funcionamiento de las griferías electrónicas, evitar instalar los productos frente a un espejo o a cualquiera superficie reflectante. **No instalar una grifería electrónica frente a otra.**

#### 10) Rosetón aplique ref. 40020

11) Alimentación 230VAC / 7VDC por cable 2x0,5 mm<sup>2</sup> mín. Funda Ø6 a 8,5 mm.

Desconectar la alimentación antes de realizar cualquier intervención en el grifo.

El transformador tiene una protección térmica contra las sobrecargas.

En caso que la protección funcione, hay que cortar la alimentación eléctrica durante 30 segundos para volver a armarla, una vez eliminada la causa del fallo.

12) Fijación: 2 tornillos Ø 4,5 máx

13) Arriba

14) Abajo

15) Presión de funcionamiento recomendada: 0,1 Mpa (1 bar) a 0,5Mpa (5 bar).

Presión de funcionamiento límite: 0,05 Mpa (0,5 bar) a 0,8 Mpa (8 bar). Índice de protección grifo IP54.

#### 16) Curva de caudal

17) Caudal (L/min)

18) Atomizador laminar

19) Bar

20) **Enjuague regular.** Se realiza un flujo de 30 segundos 72 horas después del último uso, y después cada 72 horas, a fin de impedir el estancamiento del agua y reducir el riesgo de que aparezcan legionelas.

#### 21) MANTENIMIENTO

22) **Recambio de la pila ref. 90941**

23) **PILA GASTADA** LED parpadea continuamente Uso bloqueado

24) Pila de Litio 6V CRP2 Ref. 90941

25) **Recambio de la electroválvula ref. 90944**

26) ¡Recambio junta!

27) Electroválvula Ref. 90944

28) **Recambio del circuito**

29) Circuito ref. 90943

30) Este documento no es contractual, nos reservamos el derecho de modificar las características de nuestros productos sin preaviso.

31) MODELOS PATENTADOS y DEPOSITADOS