



### Caractéristiques techniques

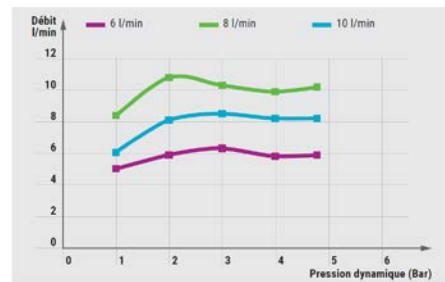
> **Débit** : 8 l/min à 3 bars par régulateur de débit intégré

> **Durée d'écoulement** : 20 à 35 secondes

> **Résistance thermique** : Ce robinet résiste à une température de 75°C durant 30 minutes dans le cadre de chocs thermiques

> **Pression de fonctionnement recommandée** : 1 bar à 5 bars

### Diagramme de débit



### Liste des pièces détachées

- 01010** Tête pour PRESTO 50 / 50 TC
- 01053** Tête pour PRESTO 50PANNEAU
- 01014** Tête pour PRESTO 50 H avec disque
- 01011** Tête pour PRESTO 50 B modèle jusqu'à fin 1985
- 01012** Tête pour PRESTO 50 B modèle à partir de début 1986
- 90207** 20 fils frein
- 90104** 5 pistons complets + 5 joints à lèvres + 5 joints toriques de contre-pièce + 5 joints de bouchon
- 90237** Bague de réglage + joint torique + contre pièce
- 90109** 20 joints toriques
- 90110** 20 joints toriques
- 90115** Bouchon complet pour P50 B jusqu'à 1985
- 90116** Bouchon complet pour P50
- 90117** Bouchon complet + douille + bague d'étanchéité pour P50 B à partir de 1986
- 90144** 20 bouchons de protection Antigel pour période hivernale
- 90138** Sachet rosace sans joint
- 90843** 10 joints à lèvres
- 90848** 10 ressorts
- 90853** Bouton P50 B
- 90501** 20 joints filtre
- 90140** Limiteur de débit 6L/min
- 90141** Limiteur de débit 8L/min
- 90142** Limiteur de débit 10L/min
- 90143** Limiteur de débit 12L/min



### Liste des outils

**Clé plate de 25** : Démontage de la tête

**Tournevis plat** : Démontage du piston



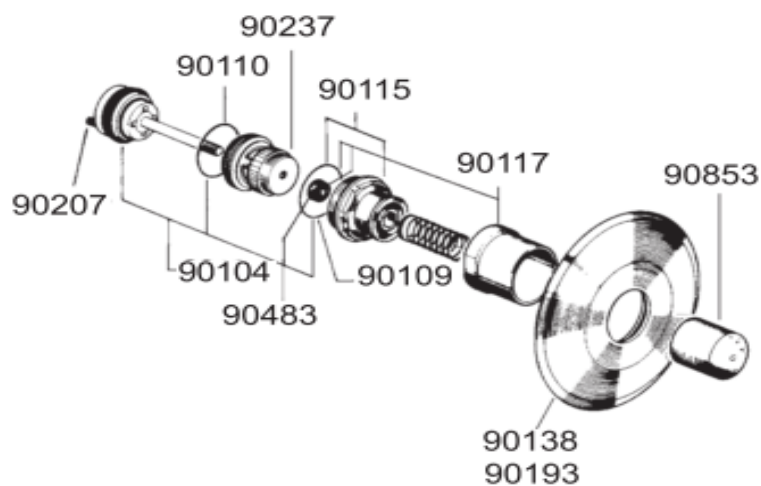
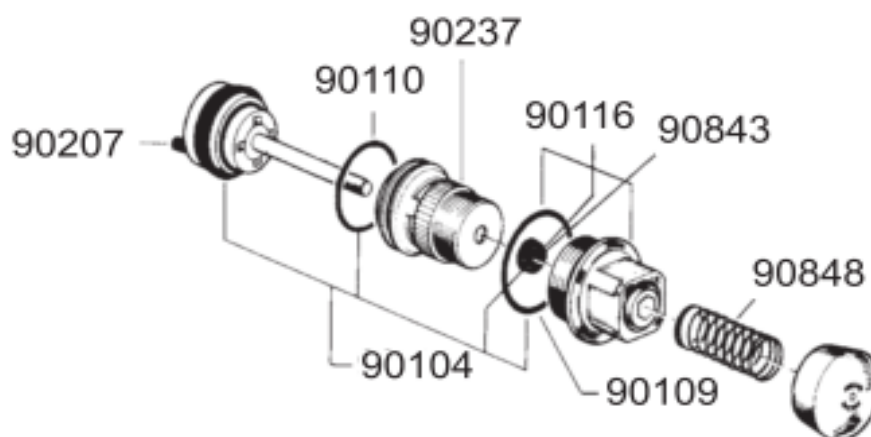
01010



01014



01012



### Fonctionnement du produit

Le robinet de douche P50 fonctionne grâce à une cartouche temporisée qui assure lors de l'appui sur le bouton le déclenchement de la douche. La présence du système rubis-fil frein autonettoyant permet le nettoyage du passage de l'eau à chaque appui pour une durabilité du produit sans altération.

### Analyse des dysfonctionnements possibles

Problème	Cause	Solution
Absence d'écoulement	1. Les robinets d'arrêt ne sont pas ouverts	Ouvrir les robinets d'arrêt
	2. Pression dynamique insuffisante	Augmenter la pression dynamique
Temporisation trop courte	1. Le rubis ou le fil frein est cassé ou manquant	Démonter et remplacer le piston ou la tête complète
Temporisation trop longue	1. Présence d'impuretés derrière le rubis	Démonter et nettoyer le piston ou remplacer le piston ou la tête complète
Fuite ou goutte à goutte au niveau de la sortie	1. Présence d'impuretés au niveau des joints toriques	Démonter et nettoyer le piston ou remplacer le piston ou la tête complète
Fuite entre le bouchon et le bouton	1. Joint à lèvres défectueux	Remplacer le joint à lèvres ou la tête complète

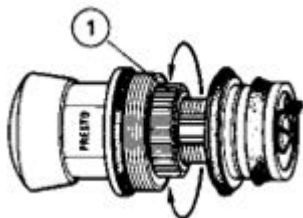
### Réglages et astuces

#### Réglage du débit

Dévisser la tête du robinet (clé plate de 25) et l'extraire du corps.

Faire varier la section du passage d'eau en agissant sur la bague de réglage ①. Le débit est au maximum lorsque la bague au plus proche de la tête.

Revisser la tête sur le corps du robinet ou changer le limiteur de débit à l'entrée du robinet (voir liste de pièces détachées).



### Maintenance préventive - Nettoyage - Entretien - Mise Hors Gel

Le revêtement chromé des robinetteries PRESTO® doit être nettoyé exclusivement à l'eau savonneuse.

**Proscrire les produits d'entretien abrasifs, acides, alcalins ou ammoniacés.**

**Ne jamais graisser les mécanismes internes** notamment les calottes et les joints de clapet.

Pour une installation dans des zones de gel, appuyer plusieurs fois sur le bouton après vidange ou idéalement démonter la tête et la stocker dans un endroit tempéré pendant l'hiver. Nous recommandons le stockage de la tête dans un endroit tempéré et en eau afin d'éviter le séchage des joints.

### Schéma opération de maintenance



Fermer les robinets d'arrêt avant toute manipulation

#### Démontage du bouton



Dévisser la tête

Retirer la tête du corps



Dévisser la vis à l'aide d'un tournevis plat.

Relacher doucement le bouton, le ressort va séparer les pièces comme ci-dessous

