

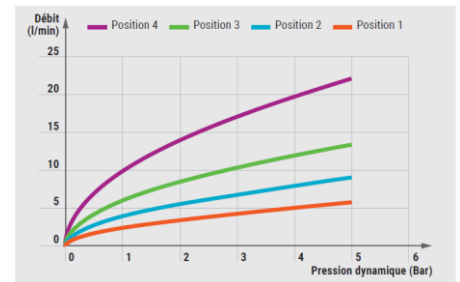
Gamme PRESTO NEO® DUO

Caractéristiques techniques

- > **Temporisation:** 15sec (+/- 5sec).
- > **Débit réglable :** 4 positions
- > **Résistance thermique :** Ce robinet résiste à une température de 75°C durant 30 minutes dans le cadre de chocs thermiques
- > **Pression de fonctionnement recommandée :** 0,1 MPa (1 bar) à 0,5 MPa (5 bar)



Courbe de débit



Liste des pièces détachées

- 01237** Tête NEO® Duo 10 à 20 s
- 01238** Tête S NEO Duo 10 à 20 s
- 90597** 1 manette d'actionnement
- 90498** 5 aérateurs limiteurs 2L/min
- 90499** 5 aérateurs
- 90593** 1 clé aérateur
- 90494** 20 joints de bouchon
- 90596** 5 joints toriques pour manette de mitigeage
- 90594** 1 manette de mitigeage
- 90405** 1 écrou + joint + rondelle de fixation
- 90319** 20 joints filtre G 1/2"
- 90547** 20 joints filtre G 3/8"
- 90659** 2 clapets anti-retour
- 90830** 2 flexibles + 2 clapets anti-retour
- 29860** 1 robinet d'arrêt + 1 joint panier
- 90207** 20 fils frein
- 90497** 5 pistons S complets
- 90496** 5 pistons ordinaires complets
- 90847** 5 ressorts + 5 rondelles
- 90841** 10 joints à lèvres
- 90835** 10 ressorts de tête



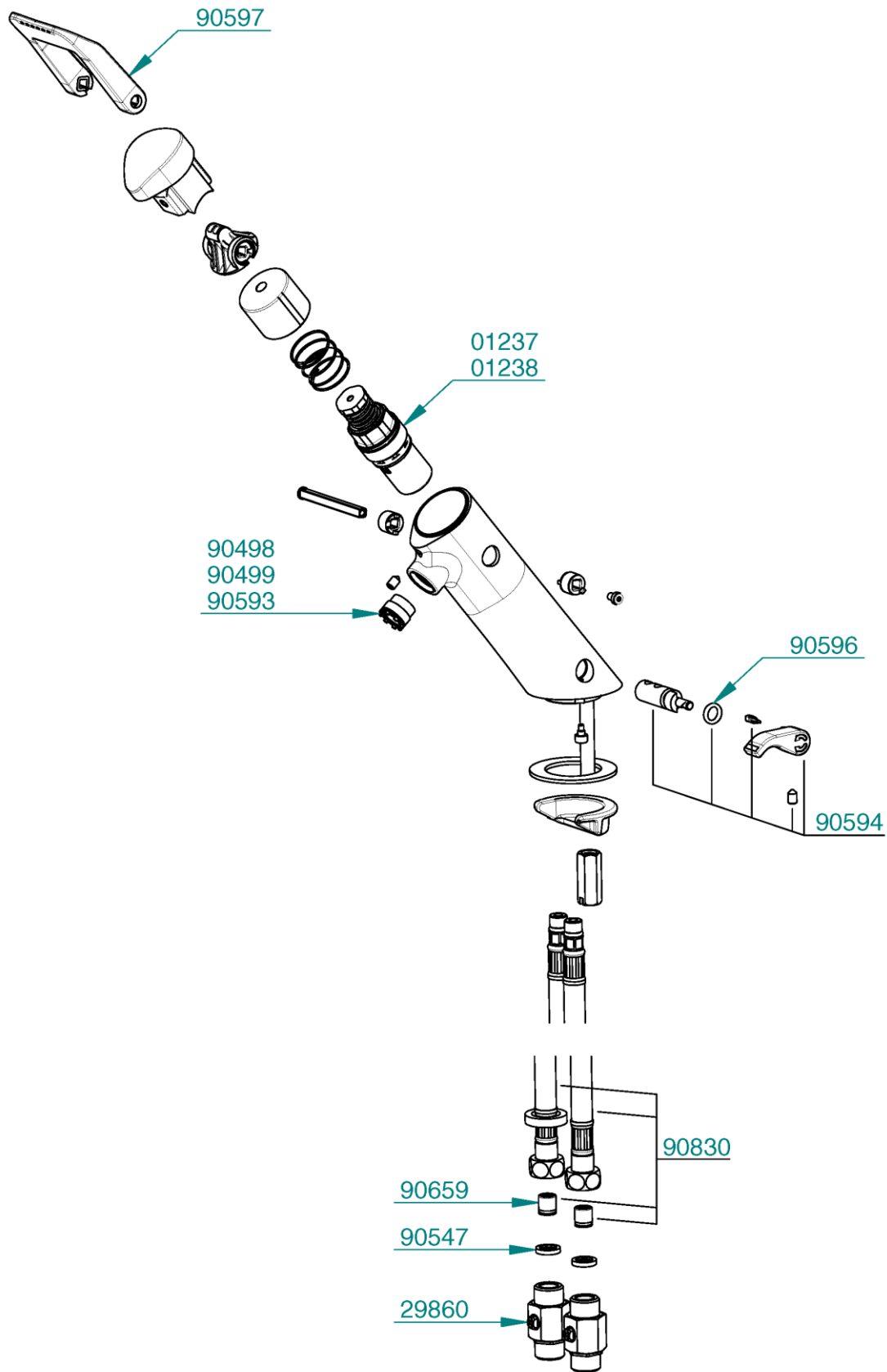
Liste des outils

- 1 Clé Allen 2,5 :** Démontage de la manette, du capot, de la manette de mitigeage
- 1 Clé à cliquet et douille rallongée de 24 :** Dévissage de la tête
- 1 Clé aérateur :** Démontage brise jet

FICHE DE MAINTENANCE

PRESTO

Gamme PRESTO NEO® DUO



LES ROBINETS PRESTO
Service Assistance Technique
Tel. 01.46.12.34.56
Fax. 05.46.05.58.30
assistancetechnique@presto.fr

Usine :
4 rue Lavoisier – Zone Industrielle
17110 SAINT GEORGES-DE-DIDONNE
FRANCE

Internet :
www.prestodatashare.com
APPELS D'OFFRES, FICHES PRODUITS, NOTICES,
VISUELS DES PRODUITS...

Gamme PRESTO NEO® DUO

Fonctionnement du produit

Les robinets temporisés mécaniques de la gamme NEO DUO fonctionnent grâce à une cartouche temporisée qui assure lors de l'actionnement de la manette vers le haut ou le bas un écoulement d'une durée de 15 secondes \pm 5 secondes. Pour les produits S, l'ouverture du robinet se déclenche uniquement lors du relâchement de la manette. La présence du système rubis-fil frein autonettoyant permet le nettoyage du passage de l'eau à chaque appui pour une durabilité du produit sans altération.

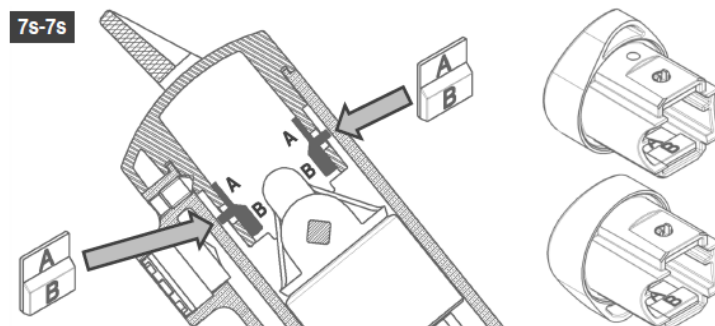
Analyse des dysfonctionnements possibles

	Cause	Solution
Absence d'écoulement	1. Les robinets d'arrêt ne sont pas ouverts	Ouvrir les robinets d'arrêt
	2. Pression dynamique insuffisante	Augmenter la pression dynamique
Temporisation trop courte	1. Le rubis ou le fil frein est cassé ou manquant	Démonter et remplacer le piston ou la tête complète
Temporisation trop longue	1. Présence d'impuretés derrière le rubis	Démonter et nettoyer le piston ou remplacer le piston ou la tête complète
Fuite ou goutte à goutte au niveau du bec	1. Présence d'impuretés au niveau de la tête	Démonter et nettoyer le piston ou remplacer le piston ou la tête complète
	2. Le brise-jet est obstrué	Démonter et rincer le brise-jet, le changer si nécessaire
Débit réduit	1. Les filtres sont obstrués	Nettoyer ou remplacer les filtres
	2. Les flexibles sont pliés/tordus	Raccorder correctement les flexibles
Mélange d'eau incorrect	1. Les pressions d'eau chaude et d'eau froide sont déséquilibrées	Equilibrer les pressions ($\Delta P < 0,4$ bar)
	2. Les clapets anti-retour sont défectueux	Nettoyer ou remplacer les clapets

Réglages et astuces

Butée de temporisation :

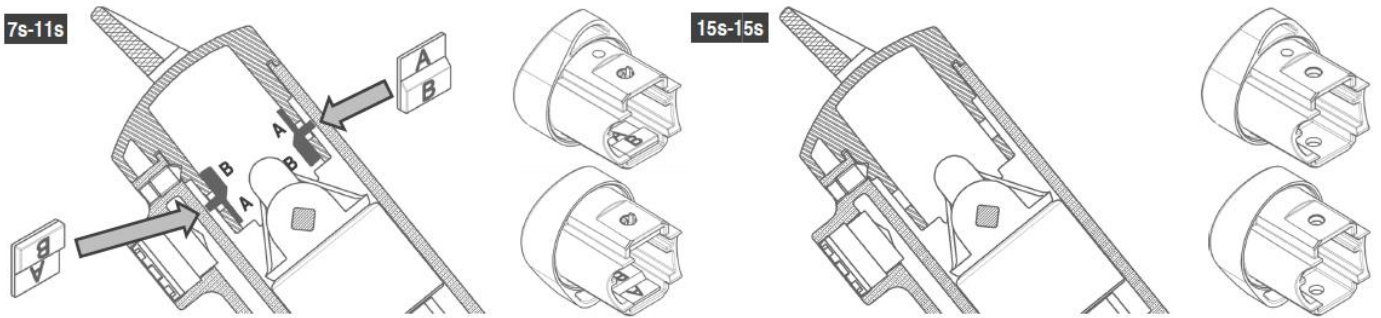
Démonter la manette et le capot et positionner la butée comme indiqué sur les schémas selon la temporisation souhaitée



FICHE DE MAINTENANCE

PRESTO

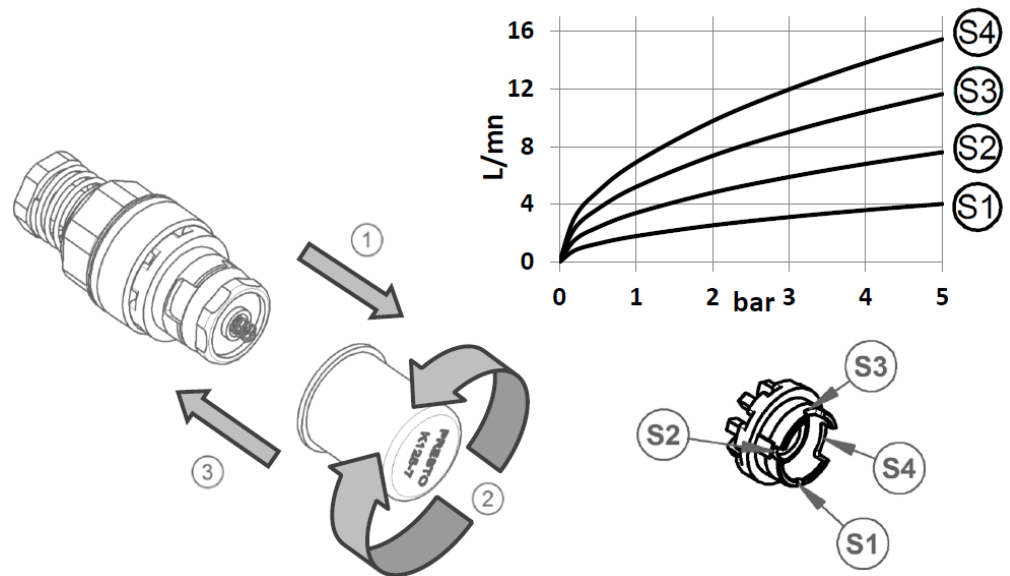
Gamme PRESTO NEO® DUO



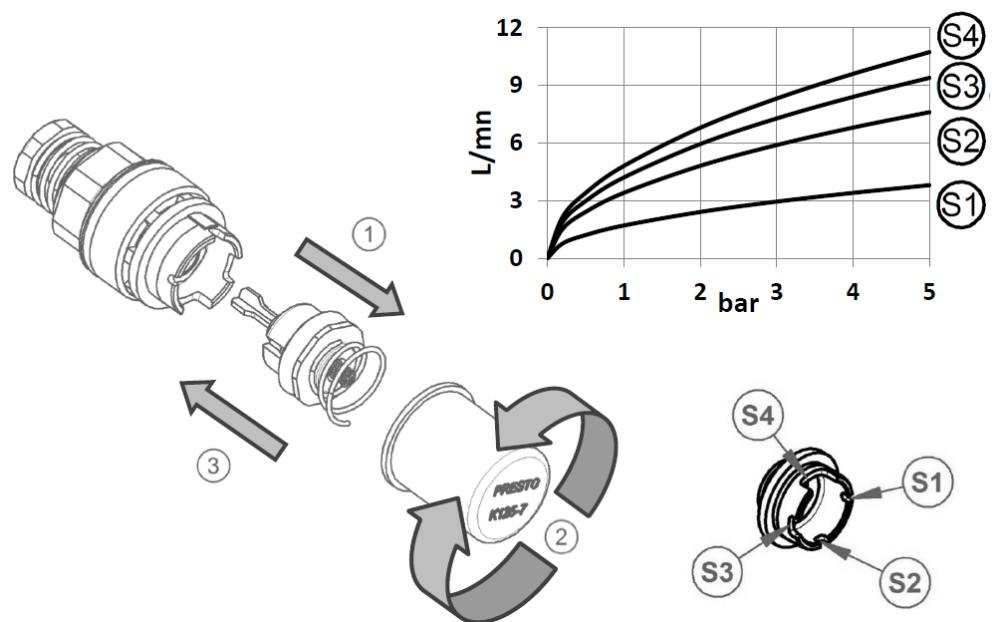
Réglage du débit :

Démonter la tête, retirer le cylindre blanc et tourner le cylindre de façon à présenter l'orifice de passage d'eau en face de l'une des 4 ouvertures de la contre-pièce (pièce blanche) : S1, S2, S3 et S4.

Tête ordinaire :



Tête S :



LES ROBINETS PRESTO
Service Assistance Technique
Tel. 01.46.12.34.56
Fax. 05.46.05.58.30
assistancetechnique@presto.fr

Usine :
4 rue Lavoisier - Zone Industrielle
17110 SAINT GEORGES-DE-DIDONNE
FRANCE

Internet :
www.prestodatashare.com
APPELS D'OFFRES, FICHES PRODUITS, NOTICES,
VISUELS DES PRODUITS...

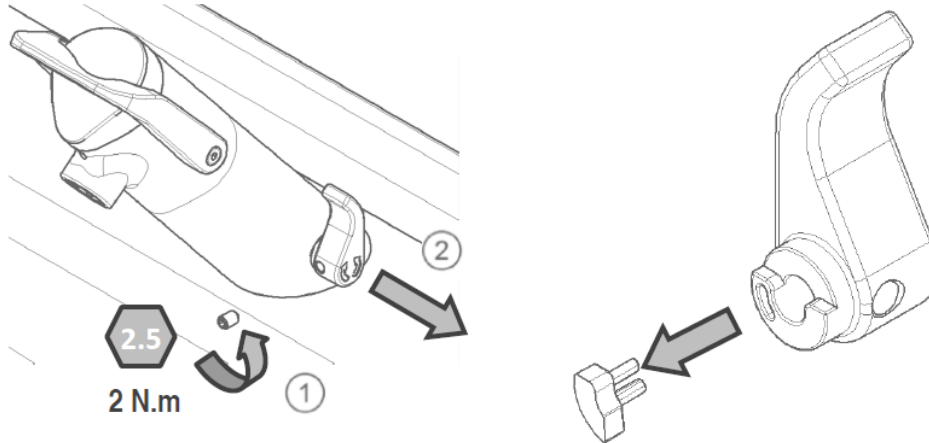
FICHE DE MAINTENANCE

PRESTO

Gamme PRESTO NEO® DUO

Butée de température :

La butée de limitation de température peut être retirée.



Maintenance préventive - Nettoyage - Entretien - Mise Hors Gel

Le revêtement chromé des robinetteries PRESTO® doit être nettoyé exclusivement à l'eau savonneuse.

Proscrire les produits d'entretien abrasifs, acides, alcalins ou ammoniacés.

Ne jamais graisser les mécanismes internes notamment les calottes et les joints de clapet.

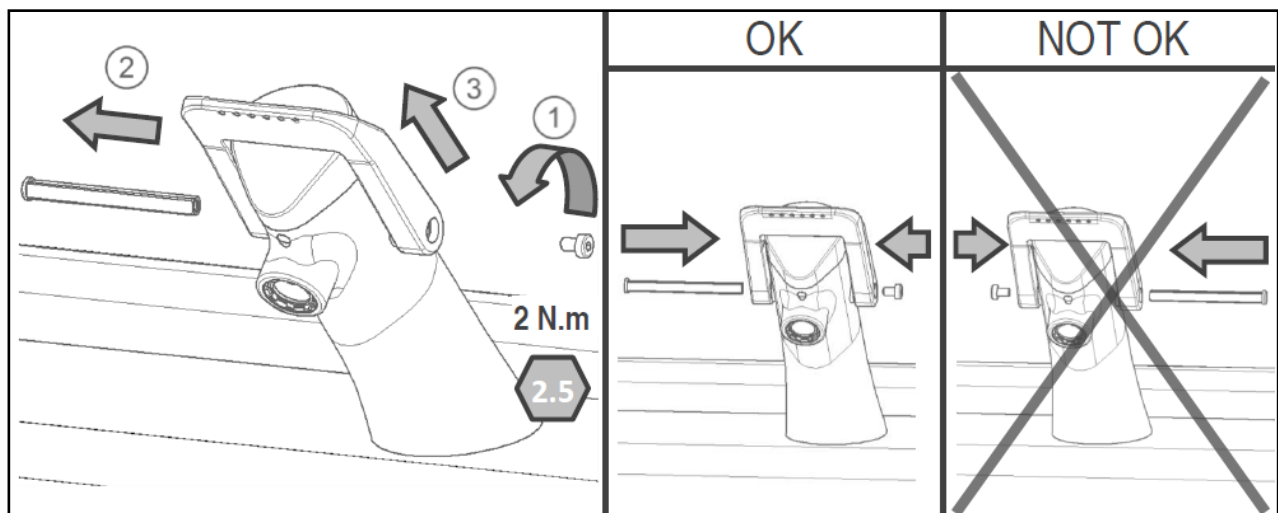
Pour une installation dans des zones de gel, veuillez démonter la tête et la stocker dans un endroit tempéré pendant l'hiver. Nous recommandons le stockage de la tête dans un endroit tempéré et en eau afin d'éviter le séchage des joints.

Schéma opération de maintenance



Fermer les vannes d'arrêt avant toute manipulation

Maintenance de la manette :



LES ROBINETS PRESTO
Service Assistance Technique
Tel. 01.46.12.34.56
Fax. 05.46.05.58.30
assistancetechnique@presto.fr

Usine :
4 rue Lavoisier - Zone Industrielle
17110 SAINT GEORGES-DE-DIDONNE
FRANCE

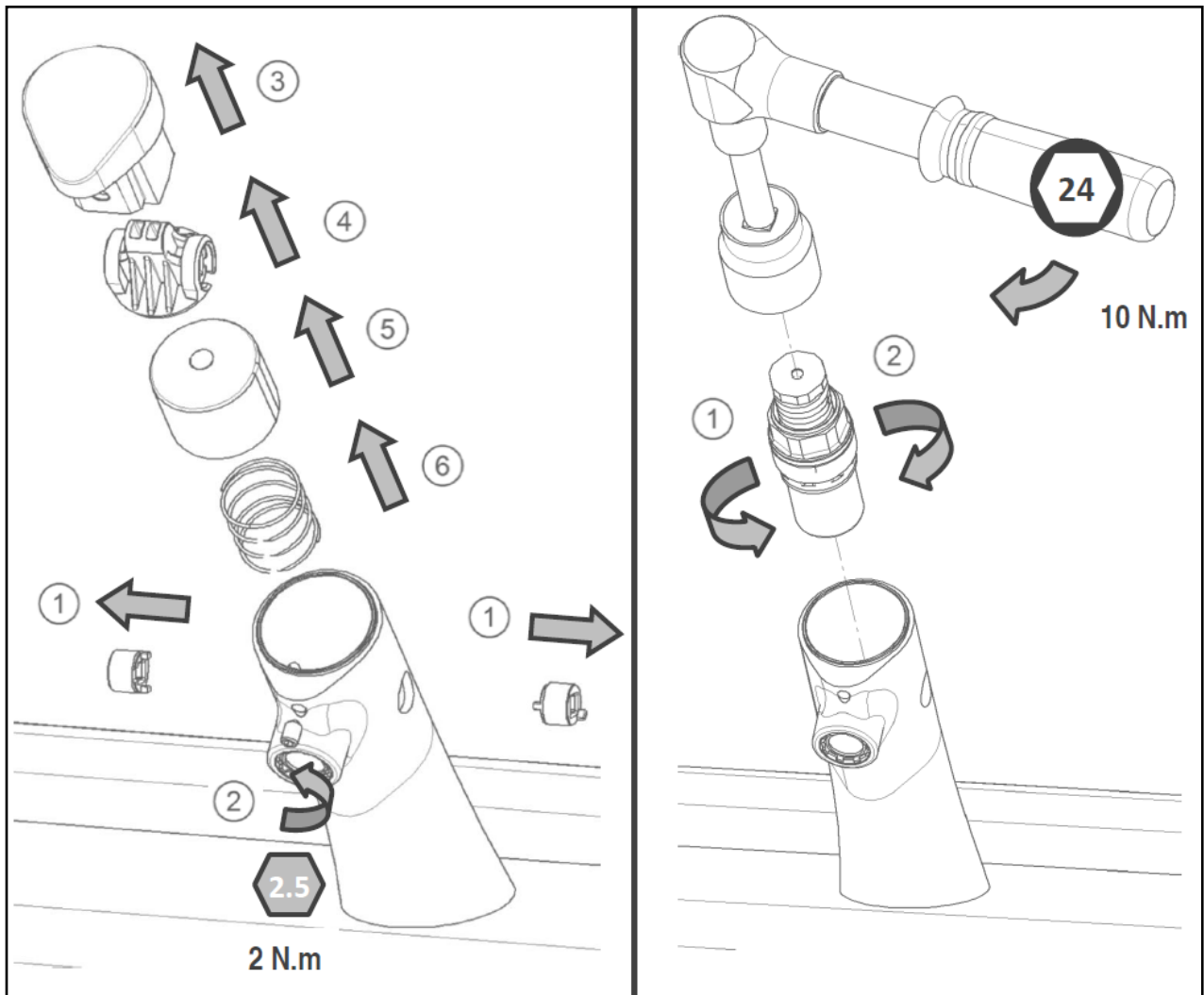
Internet :
www.prestodatashare.com
APPELS D'OFFRES, FICHES PRODUITS, NOTICES,
VISUELS DES PRODUITS...

FICHE DE MAINTENANCE

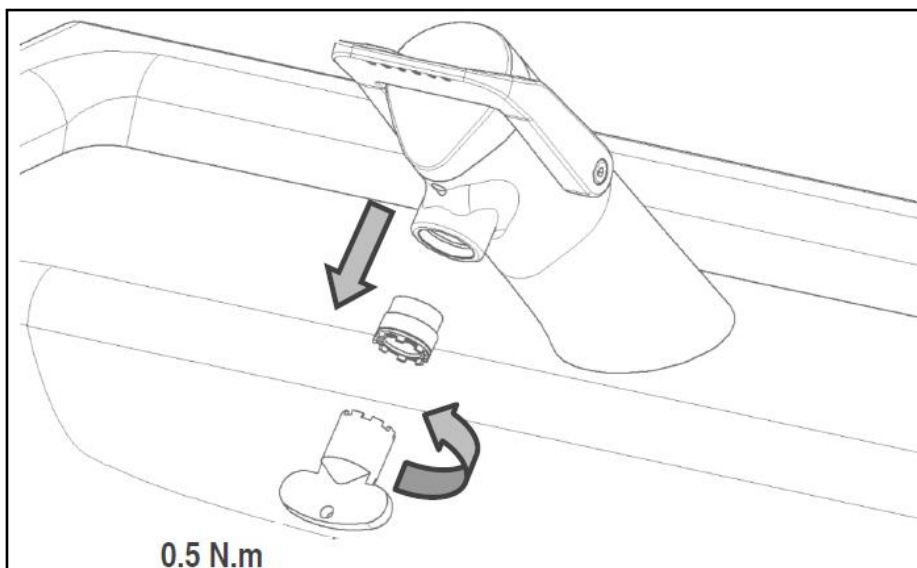
PRESTO

Gamme PRESTO NEO® DUO

Maintenance de la tête :



Maintenance de l'aérateur :



LES ROBINETS PRESTO
Service Assistance Technique
Tel. 01.46.12.34.56
Fax. 05.46.05.58.30
assistancetechnique@presto.fr

Usine :
4 rue Lavoisier - Zone Industrielle
17110 SAINT GEORGES-DE-DIDONNE
FRANCE

Internet :
www.prestodatashare.com
APPELS D'OFFRES, FICHES PRODUITS, NOTICES,
VISUELS DES PRODUITS...

Gamme PRESTO NEO® DUO

Maintenance de l'axe de mitigeage :

