

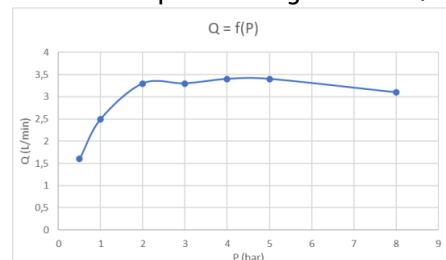


Caractéristiques techniques

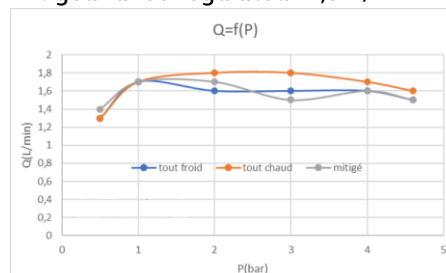
- > **Débit** : Régulateur de débit 1,9 ou 3 L/min
- > **Sécurité** : Ecoulement automatique de 30 s 24h après la dernière utilisation
- > **Alimentation électrique** : Piles 3V CR123 (x2) ou secteur (transformateur)
- > **Résistance thermique** : Résiste à une température de 75°C durant 30 minutes dans le cadre de chocs thermiques

Courbes de débit

Robinet simple avec régulateur 3L/min



Mitigeur avec régulateur 1,9 L/min



Liste des pièces détachées

- 29860 Robinet d'arrêt droit
- 90416 Clips de manette de mitigeage (x10)
- 90119 Aérateur 3 L/min (x5)
- 91194 Aérateur 1,9 L/min (x5)
- 90593 Clé aérateur
- 91208 Pile 3v CR123 (x2)
- 90956 Transformateur 220 v AC / 7 v DC
- 91078 Interface alimentation 12 v AC / 7 v DC
- 92018 Cellule
- 91212 Electrovanne
- 91211 Filtre tamis inox (x10)
- 90659 Clapet anti-retour pour flexible G3/8 (x2)
- 90976 Filtre à panier G3/8 (x10)
- 90830 Flexible G3/8 avec clapet AR et filtre à panier (x2)
- 91145 Boitier Prestocom

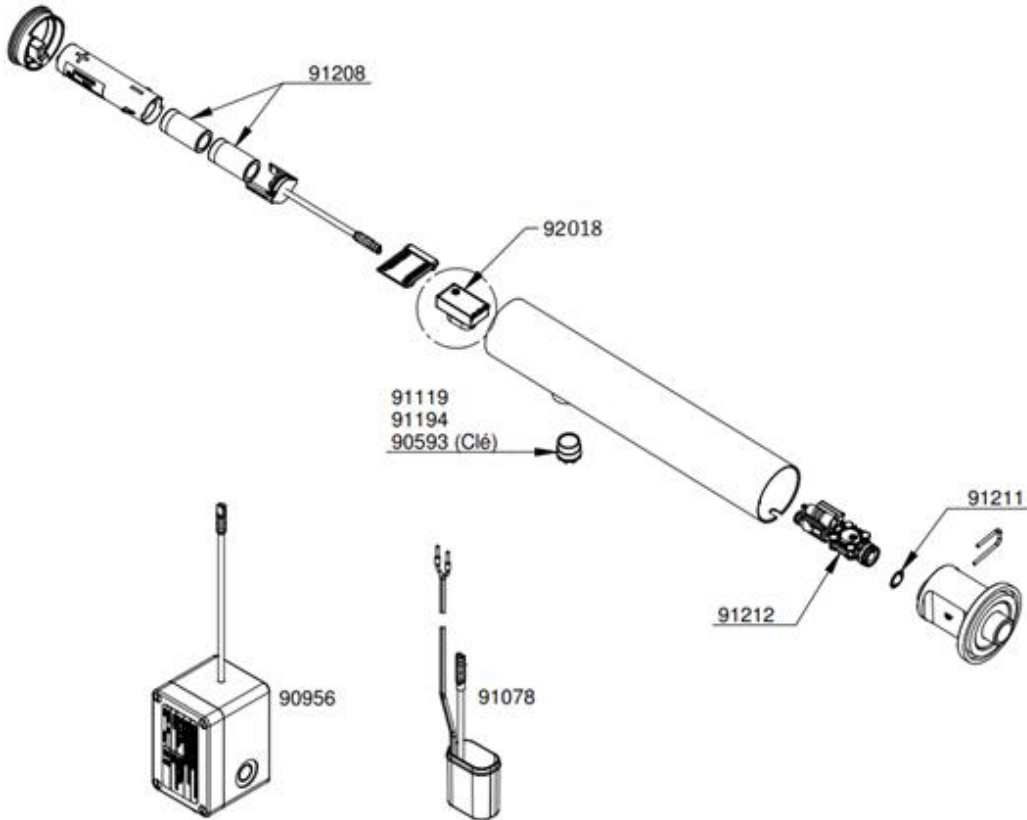


Liste des outils

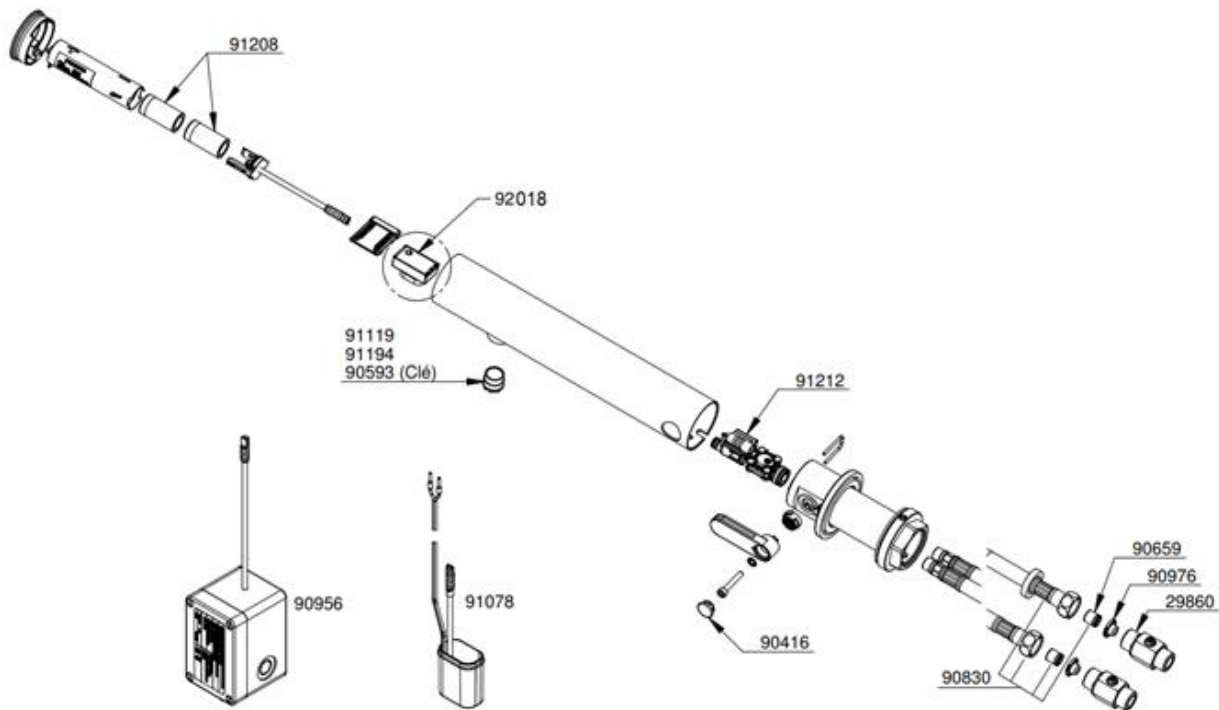
- Clé Allen de 2,5** : Démontage du capot, de l'électrovanne, de la cellule.
- Clé Allen de 3** : Dépose de la manette de mitigeage, réglage de la température maximum.
- Clé référence 90593** : Maintenance de l'aérateur

Vue éclatée

Robinet simple mural



Mitigeur mural



LES ROBINETS PRESTO

Service Assistance Technique
Tel. 01.46.12.34.56
assistancetechnique@presto.fr

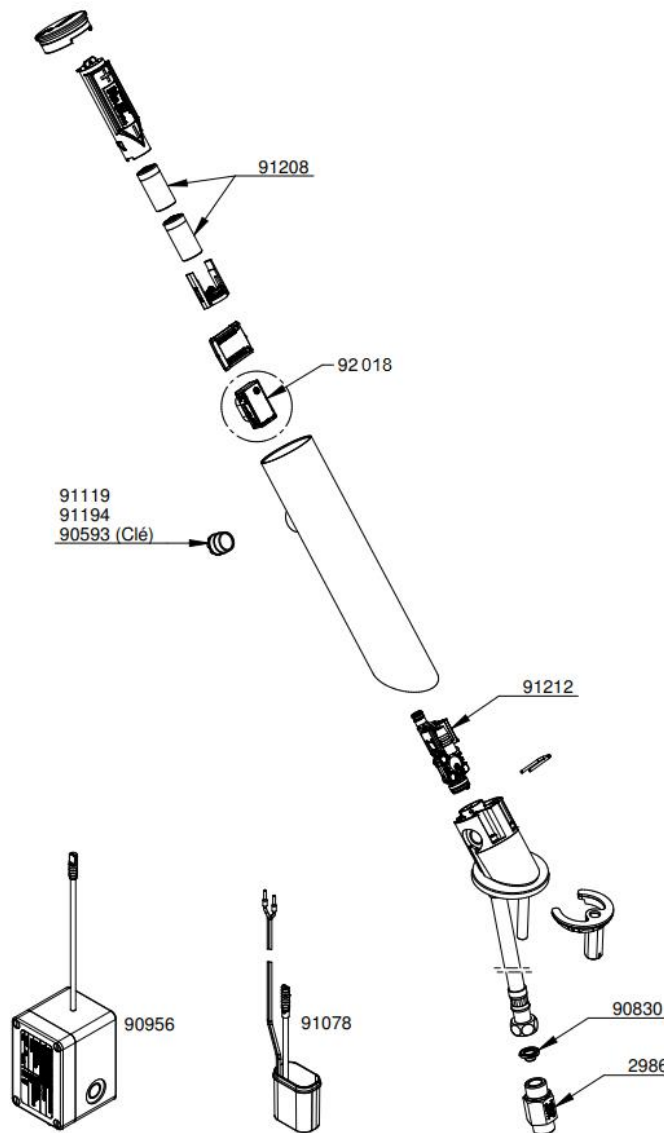
Usine :

4 rue Lavoisier - Zone Industrielle
17110 SAINT GEORGES-DE-DIDONNE
FRANCE

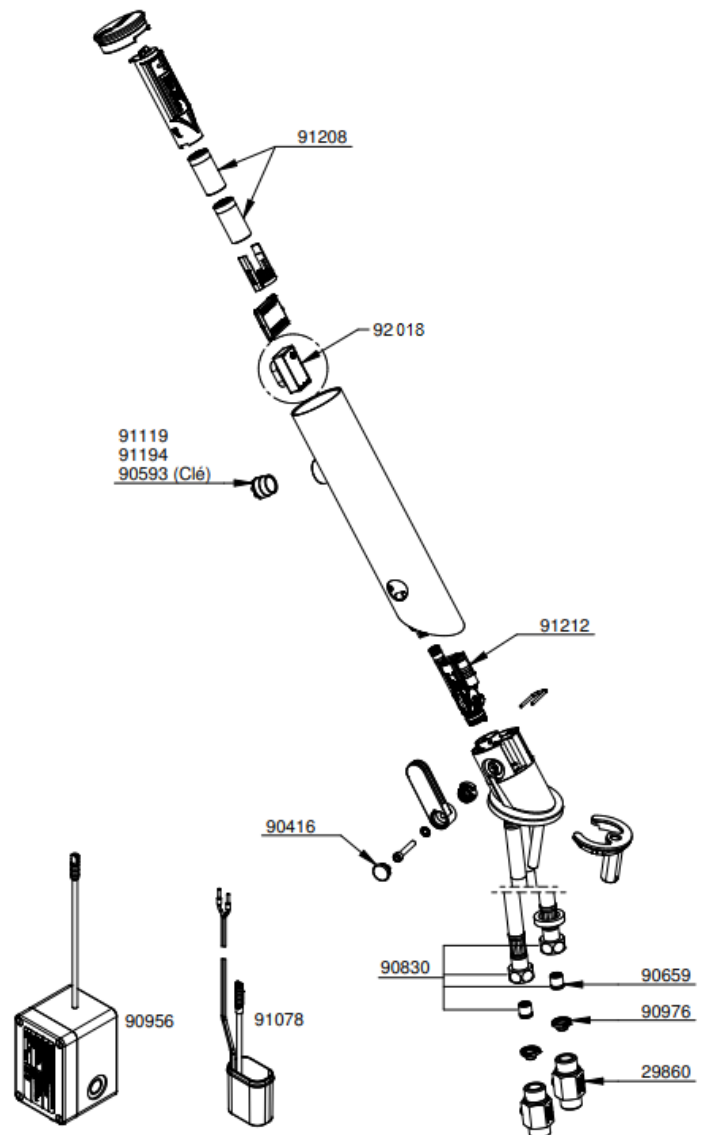
Internet :

www.prestodatashare.com
APPELS D'OFFRES, FICHES PRODUITS, NOTICES,
VISUELS DES PRODUITS...

Robinet simple sur plage



Mitigeur sur plage



LES ROBINETS PRESTO

Service Assistance Technique
Tel. 01.46.12.34.56
assistancetechnique@presto.fr

Usine :

4 rue Lavoisier - Zone Industrielle
17110 SAINT GEORGES-DE-DIDONNE
FRANCE

Internet :

www.prestodatashare.com

APPELS D'OFFRES, FICHES PRODUITS, NOTICES,
VISUELS DES PRODUITS...

Fonctionnement du produit

En plaçant ses mains dans la zone de détection de la cellule optoélectronique, l'électrovanne se déclenche et entraîne l'écoulement. L'électrovanne, protégée des impuretés du réseau par joint filtre, se ferme 2 s après le retrait des mains de la zone de détection. L'alimentation électrique est réalisée soit par deux piles 3 v CR123 soit via un transformateur. Le débit est régulé via un aérateur à 1,9 L/min ou 3 L/min. Pour éviter la prolifération de bactéries, le robinet effectue automatiquement un rinçage de 30 s 24 h après la dernière utilisation (ces 2 paramètres sont modifiables via Prestocom). Le robinet est équipé d'une sécurité qui coupe l'électrovanne quand l'écoulement est supérieur à 30 s, quand la pile est trop faible ou quand la cellule de détection est détériorée (temps de sécurité modifiable via le Prestocom).

Analyse des dysfonctionnements possibles

Problème	Cause	Solution
Absence d'écoulement (la LED clignote)	Batterie faible	Remplacer la pile
Absence d'écoulement	Les robinets d'arrêt ne sont pas ouverts	Ouvrir les robinets d'arrêt
	Présence de l'adhésif noir sur la cellule	Enlever l'adhésif
	Le joint filtre est obstrué	Nettoyer le joint filtre, le remplacer si nécessaire
	Le connecteur entre la cellule et l'électrovanne est déconnecté ou connecté au câble vert	Connecter le câble de l'électrovanne au câble noir de la cellule (détrompeur)
	Le connecteur entre l'alimentation et la cellule est déconnecté	Connecter le câble d'alimentation à la cellule
	La cellule est sale ou obstruée	Nettoyer la cellule et éliminer les causes d'interférences avec la cellule
	La cellule est HS	Remplacer la cellule
Le produit reste ouvert ou goutte à goutte	Présence d'impuretés au niveau de l'électrovanne	Nettoyer le(s) filtre(s). Enlever l'aérateur et faire fonctionner le produit à plein débit pendant une courte période puis remettre l'aérateur. Remplacer l'électrovanne si le problème persiste.
	La pression du réseau est trop élevée	Réduire la pression du réseau
Déclenchement intempestifs	Un élément réfléchissant environnant entraîne une détection de la cellule (vasque inox polie ou noir mat, bonde plate et polie chromée, bonde mobile, éclairage halogène, rayons de soleil direct)	Éliminer toute source de luminosité en face de la cellule
	Installation non-appropriée	Réaliser la procédure à l'aide du shunt livré avec le produit (voir détails dans ce document : procédure d'apprentissage)

Maintenance préventive - Nettoyage - Entretien - Mise Hors Gel

Le revêtement chromé des robinetteries PRESTO® doit être nettoyé exclusivement à l'eau savonneuse. **Proscrire les produits d'entretien abrasifs, acides, alcalins ou ammoniacés.**

Ne jamais graisser les mécanismes internes notamment les calottes et les joints de clapet.

Pour une installation dans des zones de gel démonter le produit complet.

Schéma des opérations de maintenance

Dépose de l'aérateur

Dévisser l'aérateur à l'aide de la clé spéciale (90593). Procéder au nettoyage ou éventuellement au remplacement de l'aérateur. Revisser l'aérateur dans son emplacement en respectant le couple de serrage de 0,5 N.m



Ouverture du capot

A l'aide d'une clé Allen de 2,5, **visser** la vis située sous le robinet, en avant de l'aérateur. Extraire le capot vers l'avant.



LES ROBINETS PRESTO

Service Assistance Technique
Tel. 01.46.12.34.56
assistancetechnique@presto.fr

Usine :

4 rue Lavoisier - Zone Industrielle
17110 SAINT GEORGES-DE-DIDONNE
FRANCE

Internet :

www.prestodatashare.com

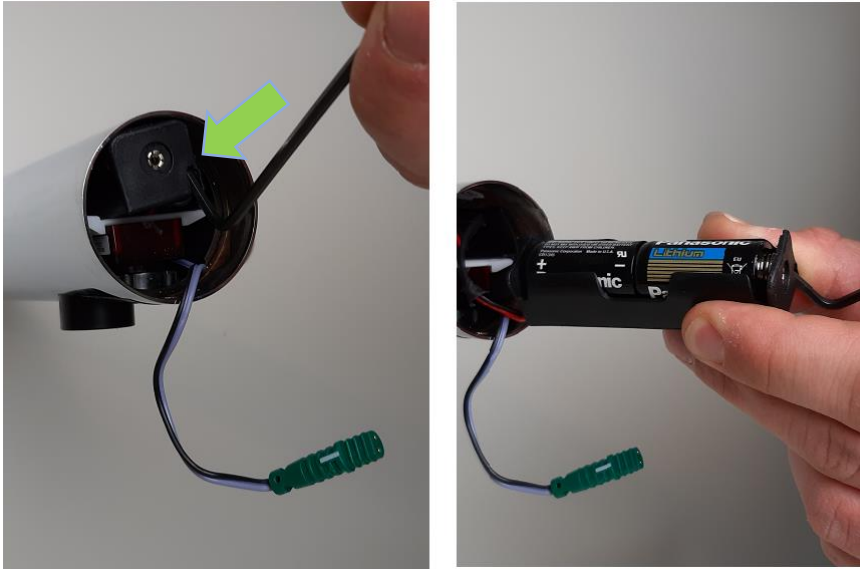
APPELS D'OFFRES, FICHES PRODUITS, NOTICES,
VISUELS DES PRODUITS...

Remplacement de la pile



Fermer le(s) robinet(s) d'alimentation d'eau principale

Ouvrir le capot. Utiliser la clé Allen pour extraire le boîtier pile de son emplacement.



Débrancher le boîtier pile. Enlever les piles du boîtier et les déposer dans un endroit adapté au recyclage. Mettre en place les nouvelles piles. Reconnecter le boîtier pile en prenant soin de positionner correctement les détrompeurs.



Refermer le capot et ouvrir le(s) robinet(s) d'alimentation.

LES ROBINETS PRESTO

Service Assistance Technique
Tel. 01.46.12.34.56
assistancetechnique@presto.fr

Usine :

4 rue Lavoisier - Zone Industrielle
17110 SAINT GEORGES-DE-DIDONNE
FRANCE

Internet :

www.prestodatashare.com
APPELS D'OFFRES, FICHES PRODUITS, NOTICES,
VISUELS DES PRODUITS...

Remplacement de l'électrovanne



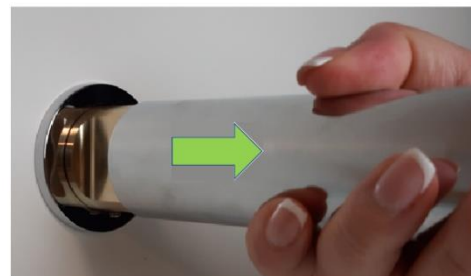
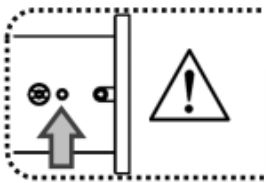
Fermer le(s) robinet(s) d'alimentation d'eau principale

Ouvrir le capot et retirer le boîtier pile.

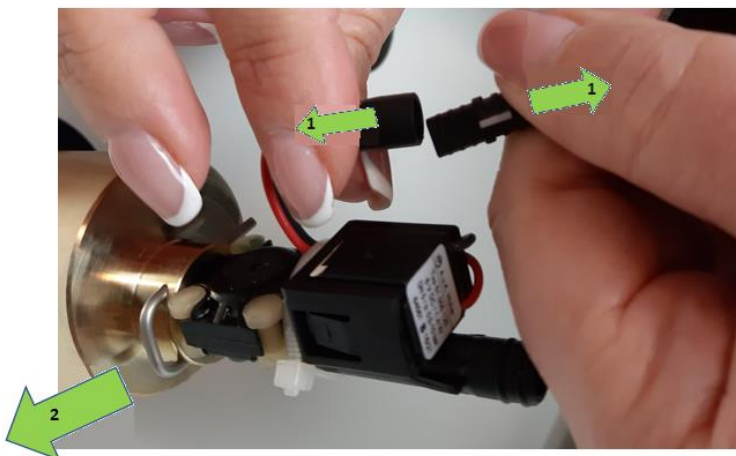
S'il s'agit d'un modèle mitigeur, il est nécessaire de retirer la manette de mitigeage : retirer l'insert puis la vis de la manette



Désolidariser ensuite le corps du robinet de son embase en **vissant** la vis puis tirer le corps



Débrancher le connecteur, retirer l'épingle de maintien et extraire l'électrovanne :



LES ROBINETS PRESTO

Service Assistance Technique
Tel. 01.46.12.34.56
assistancetechnique@presto.fr

Usine :

4 rue Lavoisier - Zone Industrielle
17110 SAINT GEORGES-DE-DIDONNE
FRANCE

Internet :

www.prestodatashare.com
APPELS D'OFFRES, FICHES PRODUITS, NOTICES,
VISUELS DES PRODUITS...

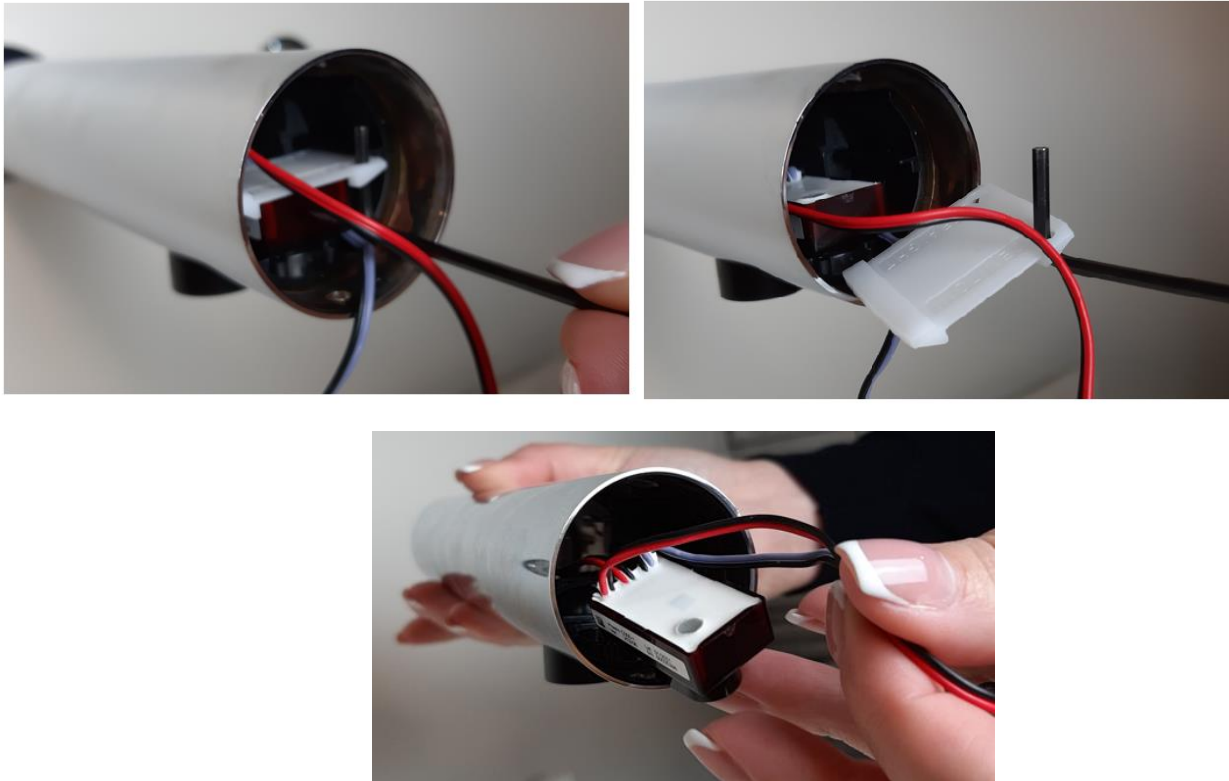
Remplacement de la cellule



Fermer le(s) robinet(s) d'alimentation d'eau principale

Déposer le capot, déposer le boîtier pile, désolidariser le corps du robinet de son embase pour débrancher l'électrovanne.

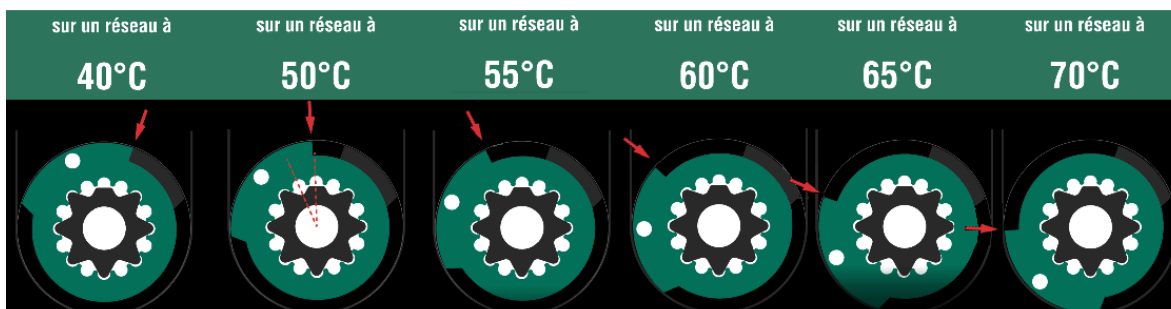
A l'aide de la clé Allen, extraire la cale de la cellule, puis extraire la cellule de son emplacement :



Attention au sens de la cale à la repose.

Réglage de la température

Déposer la manette et mettre en place la butée de température afin de limiter le débattement angulaire de la manette. Pour limiter la température d'eau mitigée à 40 °C maximum, positionner la butée en fonction de la température de l'ECS :



LES ROBINETS PRESTO

Service Assistance Technique
Tel. 01.46.12.34.56
assistancetechnique@presto.fr

Usine :

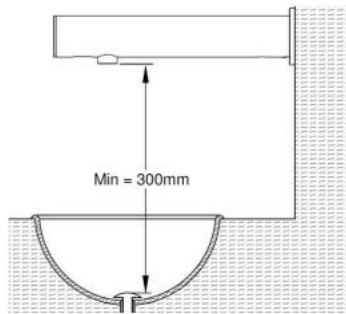
4 rue Lavoisier - Zone Industrielle
17110 SAINT GEORGES-DE-DIDONNE
FRANCE

Internet :

www.prestodatashare.com
APPELS D'OFFRES, FICHES PRODUITS, NOTICES,
VISUELS DES PRODUITS...

Procédure d'apprentissage

Cette procédure est à réaliser uniquement sur les installations contre-indiquées dans la notice et présentant des dysfonctionnements.



Ouvrir le capot et sortir le câble vert de son emplacement. Mettre le shunt fourni (ou un trombone) et attendre que le robinet coule 2 fois :



Retirer alors le shunt et **ne pas placer ses mains** ou autres objets entre la cellule et le fond de la vasque **pendant 30 secondes**. La cellule réalise ainsi son autoapprentissage.

Paramétrage de la cellule

Le PrestoLINEA® est livré en sortie d'usine avec un rinçage automatique de 30s toutes les 24 h après la dernière détection et un temps de sécurité de 30 s.

Pour procéder à la modification de ces paramètres, vous devez disposer du boîtier

PRESTOCOM référence 91145 (voir ci-contre).

Il est également nécessaire de disposer de l'application PRESTO sur smartphone Android ou PC. Elle est disponible et libre en téléchargement.

<http://prestodatashare.com/prestocom/>



- Débrancher l'alimentation électrique de la cellule et le boîtier de communication

LES ROBINETS PRESTO

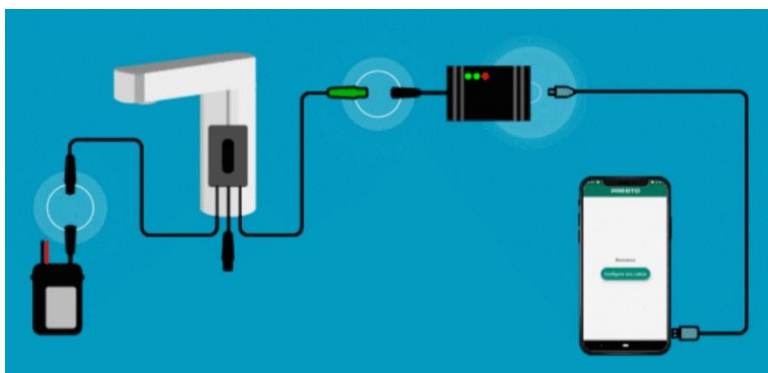
Service Assistance Technique
Tel. 01.46.12.34.56
assistancetechnique@presto.fr

Usine :

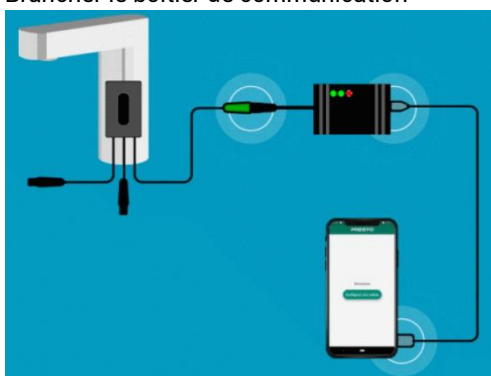
4 rue Lavoisier - Zone Industrielle
17110 SAINT GEORGES-DE-DIDONNE
FRANCE

Internet :

www.prestodatashare.com
APPELS D'OFFRES, FICHES PRODUITS, NOTICES,
VISUELS DES PRODUITS...



-Brancher le boîtier de communication



- Rebrancher ensuite la pile

Vous accédez ainsi aux paramètres de la cellule que vous pouvez modifier dans les limites suivantes :

	Min	0	0
Périodicité du rinçage automatique (en h)	Usine	24	24
	Max	240	240
	Min	0	0
Durée de l'écoulement automatique (en s)	Usine	30	30
	Max	255	255
	Min	0	0
Temps de sécurité (en s)	Usine	30	30
	Max	255	255

Une fois les paramètres sélectionnés, il est impératif de synchroniser pour que ces nouveaux paramètres soient enregistrés.

L'ensemble des fonctionnalités disponible avec Prestocom pour les produits électroniques PRESTO est accessible en scannant le QR code



http://www.prestodatashare.com/espacedoc/Notes_Annexes/Documents/Q5347.pdf

LES ROBINETS PRESTO

Service Assistance Technique
Tel. 01.46.12.34.56
assistancetechnique@presto.fr

Usine :

4 rue Lavoisier - Zone Industrielle
17110 SAINT GEORGES-DE-DIDONNE
FRANCE

Internet :

www.prestodatashare.com
APPELS D'OFFRES, FICHES PRODUITS, NOTICES,
VISUELS DES PRODUITS...