

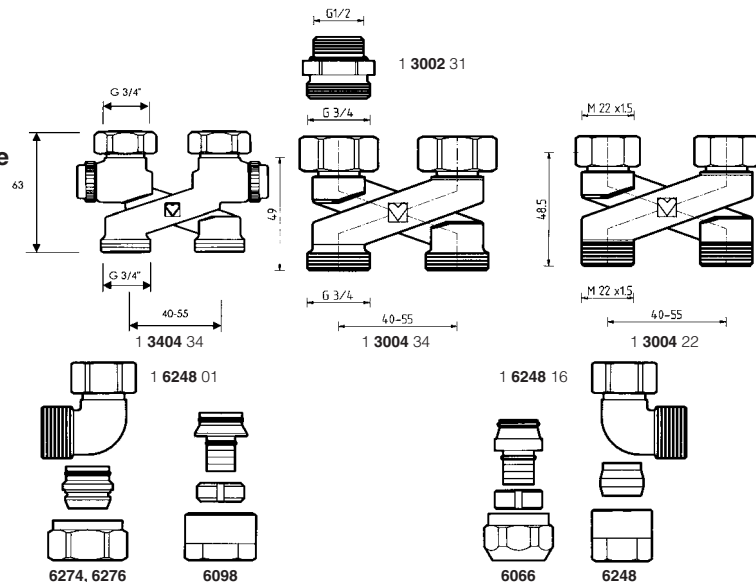
# HERZ-Spezialanschluss

## Kreuzungsstück in Bauform „X“

Normblatt für **3004/3404**, Ausgabe 0711

**Einbaumaße in mm**

- Anschlussnippel**
- Kreuzungsstück**
- Anschlussbogen**
- Klemmset für Stahl- und Kupferrohre**
- Klemmset für Kunststoffrohre**



**Ausführungen**

1 **3004 22** M 22 x 1,5

**Kreuzungsstück in Bauform „X“,**

vernickelt, Anschluss M 22 x 1,5 konischdichtend mit freidrehender Mutter, Rohranschluss M 22 x 1,5 verstellbar von Rohrmittelabstand 40–55 mm.

1 **3004 34** G 3/4

**Kreuzungsstück in Bauform „X“,**

vernickelt, Anschluss G 3/4 konischdichtend mit freidrehender Mutter, Rohranschluss G 3/4 verstellbar von Rohrmittelabstand 40–55 mm.

1 **3004 44** G 3/4

**Kreuzungsstück in Bauform „X“,**

vernickelt, Anschluss G 3/4 konischdichtend mit freidrehender Mutter, Rohranschluss G 3/4 für fixen Rohrmittelabstand 40 mm.

1 **3404 34** G 3/4

**Kreuzungsstück in Bauform „X“, absperrbar**

vernickelt, Anschluss G 3/4 konischdichtend mit freidrehender Mutter, Rohranschluss G 3/4, verstellbar von Rohrmittelabstand 40-55 mm.

1 **3002 31** G 1/2 x G 3/4

**Anschlussnippel,**

vernickelt, selbstdichtend, für direkten Heizkörperanschluss G 1/2 mit O-Ring-Dichtung; nur einsetzbar mit Kreuzungsstück 1 **3004 34**.

1 **6248 01** G 3/4

**Anschlussbogen 90°,**

vernickelt, mit freidrehender Mutter, für seitlichen Rohranschluss aus beliebigen Richtungen.

1 **6248 16** M 22 x 1,5

**Anschlussbogen 90°,**

vernickelt, mit freidrehender Mutter, für seitlichen Rohranschluss aus beliebigen Richtungen.

**Rohranschlüsse G 3/4 M 22 x 1,5**

**6274** für G 3/4

Klemmset mit O-Ring-Dichtung für kalibrierte Kupfer- und Stahlrohre, Rohraußendurchmesser 10, 12, 14, 15, 16 und 18 mm.

**6275** für G 3/4

Klemmset mit Weichdichtung für Kupfer- und dünnwandige Stahlrohre, besonders geeignet für harte Edelstahlrohre und Rohre mit harten galvanischen Oberflächen. Rohraußendurchmesser 12, 14 und 15 mm.

**6098** für G 3/4

Klemmset für PE-X-, PB- und Kunststoff-Verbundrohre.

**6284** für M 22 x 1,5

Klemmset für kalibrierte Kupfer- und Stahlrohre, Rohraußendurchmesser 10, 12, 14, 15 und 16 mm.

**6066** für M 22 x 1,5

Klemmset für PE-X-, PB- und Kunststoff-Verbundrohre.

Weitere Anschlussmöglichkeiten, Rohrdimensionen und Bestellnummern sind dem HERZ-Lieferprogramm bzw. -Bruttopreislste zu entnehmen.

### ☑ Betriebsdaten

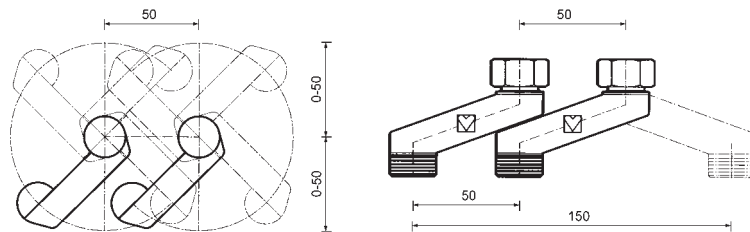
Max. Betriebstemperatur 110 °C  
 Max. Betriebsdruck 10 bar  
 Heizwasserqualität entsprechend ÖNORM H 5195 bzw. VDI-Richtlinien 2035.

### ☑ HERZ-Klemmset

Beim Einsatz von HERZ-Klemmsets für Kupfer- und Stahlrohre sind die zulässigen Temperatur- und Druckangaben laut EN 1254-2:1998 gemäß Tabelle 5 zu beachten. Für Kunststoffrohranschlüsse gelten max. Betriebstemperatur 80 °C und max. Betriebsdruck 4 bar, sofern vom Rohrerhersteller zugelassen.

### ☑ Anwendung

- **Zum Überkreuzen von Vor- und Rücklaufanschluss**  
 bei Heizkörperstutzen- und Rohrabstand parallel 50 mm.
- **Anpassung des Rohrabstandes**  
 Einsetzbar für Heizkörperstutzen-Abstände 40–55 mm (z. B. HERZ-2000-Bypasskörper), wobei sich jedoch der Rohrabstand entgegengesetzt verschiebt. Beispiele: Heizkörperstutzen-Abstand 50 mm, Rohrabstand 50 mm oder: Heizkörperstutzen-Abstand 40 mm, Rohrabstand 60 mm.
- **Anpassung von Heizkörpern**  
 Seitlicher Ausgleich von Rohr- und Wandabständen, z. B. bei Renovierungsarbeiten, wobei zum beliebigen Maßausgleich die beiden Einzelteile des Kreuzungstückes in jede Richtung horizontal verschwenkt werden können.



### ☑ Einsatzbereich

- **Zwischenstück zwischen Rohrleitung und Heizkörper-Anschlussarmatur**  
 HERZ-3000-Bypasskörper, Anschlusssteile und Einzelabsperventile  
 HERZ-2000-Bypasskörper und Anschlusssteile  
 HERZ-VTA-, HERZ-VUA-Vierwegeventile
- **Direkte Verbindung zwischen Rohrleitung und Heizkörper**  
 Heizkörperstutzen G 3/4 mit Kreuzungsstück 1 **3004 34**  
 Heizkörperstutzen G 1/2 mit Adapter 1 **3002 31** vor Kreuzungsstück 1 **3004 34**  
 Heizkörperstutzen M 22 x 1,5 mit Kreuzungsstück 1 **3004 22**

### ☑ Montage

Selbstdichtende Verbindung zum Heizkörper oder zur Heizkörper-Anschlussarmatur, Rohranschlüsse mittels Klemmsets für kalibrierte Weichstahl- und Kupferrohre sowie Kunststoffrohre.

### ☑ Konstruktive Besonderheiten

Zwei gleiche, nicht miteinander verbundene Bauteile ermöglichen die getrennte Führung von Vor- und Rücklauf. Im Gegensatz zu einteiligen Kreuzungs- und Umlenkstücken erfolgt kein Wärmeaustausch zwischen Vor- und Rücklaufkanal.  
 Das Kreuzungsstück ist nicht an einen fixen Heizkörperstutzen-Abstand oder Rohrabstand gebunden und auch als Ausgleichsstück einsetzbar.

